

平成 22 年 10 月 29 日

大阪府知事 橋下 徹 様

(住 所) 大阪市中央区谷町7丁目4番15号

(名 称) 社会福祉法人^{恩賜} 済生会支部大阪府済生会

(代表者) 業務担当理事 古瀬 清次 印

大阪府がん診療拠点病院の現況報告書の提出について

標記について、「大阪府がん診療拠点病院設置要綱」に基づき、
別添関係書類を添えて、現況報告書を提出します。

<指定申請:提出資料一覧>

病院名 **社会福祉法人 恩賜財団 大阪府済生会千里病院**

		頁	
【大阪府がん診療拠点病院 新規指定(様式)】			
様式1	(指定) 連絡先	1	
様式2	(指定) 病院概要	2～9	
様式3	(指定) 大阪府がん診療拠点病院の指定要件等について	10～13	
【添付資料】			
資料番号	様式	内 容	
別紙1	(指定)	保有する放射線診療機器等の一覧	14～15
別紙2	(指定)	高度医療への対応状況(がんに関するもの)	16
別紙3	(指定)	放射線療法を連携する医療機関	17
別紙4	(指定)	診療機能(専門分野等)	18～29
別紙5	(指定)	院内クリティカルパス	30
別紙6	(指定)	化学療法のレジメンを審査し、組織的に管理する委員会	31
別紙7	(指定)	外来化学療法室に携わる専門的な知識及び技能を有する医師、薬剤師、看護師の専門性	32～33
別紙8	(指定)	放射線療法に携わる専門的な知識及び技能を有する医師の専門性	34
別紙9	(指定)	緩和ケアチームの組織・体制	35
別紙10	(指定)	緩和ケアチームへの入院患者紹介の手順	36
別紙11	(指定)	外来において専門的な緩和ケアを提供できる体制	37
別紙12	(指定)	緩和ケアチームに対する新規診療依頼症例	38～39
別紙13	(指定)	緩和ケアチームと主診療科との緩和ケアカンファレンス開催実績	40
別紙14	(指定)	緩和ケアに関する広報	41
別紙15	(指定)	緩和ケアチームにおいて専門的な知識及び技能を有する身体症状の緩和に携わる医師、精神症状の緩和に携わる医師、看護師の専門性	42
別紙16	(指定)	病理診断について協力を得られる医療機関	43
別紙17	(指定)	病理診断に携わる専門的な知識及び技能を有する医師の専門性	44
別紙18	(指定)	地域の医療機関への診療支援や病病連携・病診連携の体制	45～46
別紙19	(指定)	地域の医療機関の医師と相互に診断及び治療に関する連携協力体制の整備状況	47
別紙20	(指定)	5大がん及び5大がん以外の各医療機関が専門とするがんに対して、手術、放射線療法又は化学療法に携わる専門的な知識及び技能を有する医師によるセカンドオピニオンを提示する体制	48～52
別紙21	(指定)	セカンドオピニオンに関する情報提供	53
別紙22	(指定)	がん患者及びその家族が心の悩みや体験等を語り合うための場の設定状況	54
別紙23	(指定)	国拠点病院が実施するがん医療に携わる医師を対象とした緩和ケア研修会への協力及び参加状況	55
別紙24	(指定)	国拠点病院が実施するがん医療に携わる医師等を対象としたがんの早期診断に関する研修への協力及び参加状況	56
別紙25	(指定)	国拠点病院が実施する診療連携を行っている地域の医療機関等の医療従事者も参加する合同のカンファレンスへの参加状況	57
別紙26	(指定)	相談支援窓口の相談対応状況	58
別紙27	(指定)	相談支援に関し十分な経験を有するがん患者団体との連携協力体制構築の取り組みの状況	59
別紙28	(指定)	がんの診療に関連した患者・医療者向け各種問い合わせ窓口	60～64
別紙29	(指定)	院内がん登録の登録実施項目	65
別紙30	(指定)	患者・府民を対象としたがんに関する講演会の実施状況	66
別紙31	(指定)	府民へのメッセージ	67

大阪府がん診療拠点病院 新規指定・指定更新推薦書・現況報告書
 平成22年9月1日時点について記載

1. 新規・更新の別 (1) 新規指定 (2) 指定更新[指定年月日:平成 年 月 日] (3) 現況報告
 ※該当する項目を口で囲むこと。

2. 病院概要

(1)病院名(表紙シートの病院名を反映)	社会福祉法人 恩賜財団 大阪府済生会千里病院	
(2)所在地等		
郵便番号	〒565-0862	
住所	大阪府吹田市津雲台1丁目1番6号	
電話番号(代表)	06-6871-0121	
FAX番号(代表)	06-6871-0130	
e-mail(代表)	shinryou@senri.saiseikai.or.jp	
HPアドレス	http://www.senri.saiseikai.or.jp/index.html	
所属2次医療圏	豊能二次医療圏	
(3)開設		
①開設者	林 亨	
②開設年月日(和暦/YY/MM/DD)	平成15年4月1日	
(4)アクセス情報		
①鉄道	阪急千里線 南千里駅から 徒歩1分 線 駅から 分	
②バス	阪急バス 南千里バス停から 徒歩1分 バス バス停から 徒歩 分	
③高速道路の最寄りインターチェンジ	名神吹田から 10分 から 分	
④駐車場	100台	
(5)面積		
①土地	15,408.78 m ²	
②建物	28,832.30 m ²	
(6)診療時間		
①外来診療受付時間	月曜～金曜 8時30分～11時30分、12時30分～14時30分 土曜 8時30分～11時30分	
②外来診療時間	月曜～金曜 9時～17時 土曜 9時～12時	
③休診日	毎週日曜日、祝日 その他(5/30、12/31～1/3)	
④初診時の予約の要否	一部の診療科が必要 (すべての診療科が必要・一部の診療科が必要・不要)	
⑤初診時の紹介状の要否	一部の診療科が必要 (すべての診療科が必要・一部の診療科が必要・不要)	
(7)診療科		
開設診療科名(医療法施行令第3条の2(法第6条の6第1項に規定する政令で定める診療科名)を以下に記載)		
開設診療科一覧について、ホームページで公開している場合は、そのページのURL	www.senri.saiseikai.or.jp/index.html	
内科	あり	(あり・休診中・なし)
呼吸器内科	あり	(あり・休診中・なし)
循環器内科	あり	(あり・休診中・なし)
消化器内科	あり	(あり・休診中・なし)
心臓内科	なし	(あり・休診中・なし)
血液内科	なし	(あり・休診中・なし)
気管食道内科	なし	(あり・休診中・なし)
胃腸内科	なし	(あり・休診中・なし)
腫瘍内科	なし	(あり・休診中・なし)
糖尿病内科	あり	(あり・休診中・なし)
代謝内科	なし	(あり・休診中・なし)
内分泌内科	なし	(あり・休診中・なし)
脂質代謝内科	なし	(あり・休診中・なし)
腎臓内科	なし	(あり・休診中・なし)
神経内科	あり	(あり・休診中・なし)
心療内科	あり	(あり・休診中・なし)
感染症内科	なし	(あり・休診中・なし)
漢方内科	なし	(あり・休診中・なし)
老年内科	なし	(あり・休診中・なし)
女性内科	なし	(あり・休診中・なし)
新生児内科	なし	(あり・休診中・なし)
性感染症内科	なし	(あり・休診中・なし)
内視鏡内科	なし	(あり・休診中・なし)
人工透析内科	なし	(あり・休診中・なし)
疼痛緩和内科	なし	(あり・休診中・なし)
ペインクリニック内科	なし	(あり・休診中・なし)
アレルギー疾患内科	なし	(あり・休診中・なし)
内科(ペインクリニック)	なし	(あり・休診中・なし)
内科(循環器)	なし	(あり・休診中・なし)
内科(薬物療法)	なし	(あり・休診中・なし)
内科(感染症)	なし	(あり・休診中・なし)
内科(骨髄移植)	なし	(あり・休診中・なし)
外科	あり	(あり・休診中・なし)
呼吸器外科	なし	(あり・休診中・なし)
心臓血管外科	なし	(あり・休診中・なし)
心臓外科	なし	(あり・休診中・なし)
消化器外科	あり	(あり・休診中・なし)

乳腺外科	あり	(あり・休診中・なし)
小児外科	なし	(あり・休診中・なし)
気管食道外科	なし	(あり・休診中・なし)
肛門外科	なし	(あり・休診中・なし)
整形外科	あり	(あり・休診中・なし)
脳神経外科	あり	(あり・休診中・なし)
形成外科	なし	(あり・休診中・なし)
美容外科	なし	(あり・休診中・なし)
腫瘍外科	なし	(あり・休診中・なし)
移植外科	なし	(あり・休診中・なし)
頭頸部外科	なし	(あり・休診中・なし)
胸部外科	なし	(あり・休診中・なし)
腹部外科	なし	(あり・休診中・なし)
肝臓外科	なし	(あり・休診中・なし)
膵臓外科	なし	(あり・休診中・なし)
胆のう外科	なし	(あり・休診中・なし)
食道外科	なし	(あり・休診中・なし)
胃外科	なし	(あり・休診中・なし)
大腸外科	なし	(あり・休診中・なし)
内視鏡外科	なし	(あり・休診中・なし)
ペインクリニック外科	なし	(あり・休診中・なし)
外科(内視鏡)	なし	(あり・休診中・なし)
外科(がん)	なし	(あり・休診中・なし)
精神科	あり	(あり・休診中・なし)
アレルギー科	なし	(あり・休診中・なし)
リウマチ科	なし	(あり・休診中・なし)
小児科	あり	(あり・休診中・なし)
皮膚科	あり	(あり・休診中・なし)
泌尿器科	あり	(あり・休診中・なし)
産婦人科	なし	(あり・休診中・なし)
産科	あり	(あり・休診中・なし)
婦人科	あり	(あり・休診中・なし)
眼科	あり	(あり・休診中・なし)
耳鼻いんこう科	あり	(あり・休診中・なし)
リハビリテーション科	あり	(あり・休診中・なし)
放射線科	あり	(あり・休診中・なし)
放射線診断科	なし	(あり・休診中・なし)
放射線治療科	なし	(あり・休診中・なし)
病理診断科	あり	(あり・休診中・なし)
臨床検査科	なし	(あり・休診中・なし)
救急科	あり	(あり・休診中・なし)
児童精神科	なし	(あり・休診中・なし)
老年精神科	なし	(あり・休診中・なし)
小児眼科	なし	(あり・休診中・なし)
小児耳鼻いんこう科	なし	(あり・休診中・なし)
小児皮膚科	なし	(あり・休診中・なし)
気管食道・耳鼻いんこう科	なし	(あり・休診中・なし)
腫瘍放射線科	なし	(あり・休診中・なし)
男性泌尿器科	なし	(あり・休診中・なし)
神経泌尿器科	なし	(あり・休診中・なし)
小児泌尿器科	なし	(あり・休診中・なし)
小児科(新生児)	なし	(あり・休診中・なし)
泌尿器科(不妊治療)	なし	(あり・休診中・なし)
泌尿器科(人工透析)	なし	(あり・休診中・なし)
産婦人科(生殖医療)	なし	(あり・休診中・なし)
美容皮膚科	なし	(あり・休診中・なし)
歯科	あり	(あり・休診中・なし)
小児歯科	なし	(あり・休診中・なし)
矯正歯科	なし	(あり・休診中・なし)
歯科口腔外科	あり	(あり・休診中・なし)
呼吸器科	なし	(あり・休診中・なし)
循環器科	なし	(あり・休診中・なし)
消化器科	なし	(あり・休診中・なし)
精神神経科	なし	(あり・休診中・なし)

②届出された先進医療の状況等			
先進医療への対応状況(がんに関するもの)		別紙2	
③診療報酬に係る施設基準等(件数は平成21年9月-平成22年8月の集計)			
DPC対象病院		はい	(はい・いいえ)
DPC準備病院(H22年度調査参加)		いいえ	(はい・いいえ)
がん診療連携拠点病院加算(A232)	なし	(あり、なし)	0 件入院1回
退院時共同指導料2(B005)	なし	(あり、なし)	0 件入院中1回
緩和ケア診療加算(A226-2)	なし	(あり、なし)	0 件1日につき
緩和ケア病棟入院料(A310)	なし	(あり、なし)	0 件1日につき
麻薬管理指導加算(B008)	あり	(あり、なし)	192 件1回につき
がん性疼痛緩和指導管理料(B001-22)	あり	(あり、なし)	161 件月1回
リンパ浮腫指導管理料(B001-7)	なし	(あり、なし)	0 件入院中1回
外来化学療法加算I(第6部 通則)	あり	(あり、なし)	2,650 件1日につき
外来化学療法加算II(第6部 通則)	なし	(あり、なし)	0 件1日につき
診療録管理体制加算(A207)	あり	(あり、なし)	6,609 入院初日(期間内に新たに入院された患者の数を計上)
医師事務作業補助体制加算(A207-2)	あり	(あり、なし)	6,638 入院初日(期間内に新たに入院された患者の数を計上)
栄養管理実施加算(A233)	あり	(あり、なし)	105,973 件1日につき
医療安全対策加算(A234)	あり	(あり、なし)	6,473 件入院初日
退院調整加算(A238)	あり	(あり、なし)	113 件入院時1回、退院時1回
救命救急入院料1(A300)	あり	(あり、なし)	4,754 件1日につき
救命救急入院料2(A300)	あり	(あり、なし)	2,176 件1日につき
特定集中治療室管理料(A301)	なし	(あり、なし)	0 件1日につき
ハイケアユニット入院医療管理料(A301-2)	なし	(あり、なし)	0 件1日につき
ニコチン依存症管理料(B001-3-2)	あり	(あり、なし)	126 件診療回数に応じて
在宅療養支援病院の施設基準	なし	(あり、なし)	件数は計上しない。
がん治療連携計画策定料(計画策定病院)(B005)	なし	(あり、なし)	0 件退院時1回
薬剤管理指導料(B008)	あり	(あり、なし)	2,261 件週1回
医療機器安全管理料(B011-4)	あり	(あり、なし)	912 件1月につき、放射線治療は一連で1回
検体検査管理加算(Ⅲ)(D026)	なし	(あり、なし)	0 件月1回
遺伝カウンセリング加算(D026)	なし	(あり、なし)	0 件月1回
画像診断管理加算2(第4部 通則)	なし	(あり、なし)	0 件月1回
遠隔画像診断による画像診断の施設基準	なし	(あり、なし)	0 件月1回
ポジトロン断層撮影(E101-2)	なし	(あり、なし)	0 件一連につき1回
コンピューター断層複合撮影の施設基準(E101-)	なし	(あり、なし)	0 件一連につき1回
無菌製剤処理料1(G020)	あり	(あり、なし)	2,952 件1日につき
輸血管理料I(K920-2)	あり	(あり、なし)	443 件月1回
輸血管理料II(K920-2)	なし	(あり、なし)	0 件月1回
放射線治療管理料(M000)	なし	(あり、なし)	0 分布図作成1回につき1件回、治療過程において2回
放射線治療専任加算(M000)	なし	(あり、なし)	0 件1日につき
外来放射線治療加算(M000)	なし	(あり、なし)	0 件1日につき1回
高エネルギー放射線治療の施設基準(M001)	なし	(あり、なし)	0 件1回
強度変調放射線治療(IMRT)の施設基準(M000)	なし	(あり、なし)	0 件1回
直線加速器による定位放射線治療の施設基準(M001-3)	なし	(あり、なし)	0 件1回
テレパソロジーによる術中迅速病理組織標本作製料(N003)	なし	(あり、なし)	0 件1手術につき
がん患者カウンセリング料(B001-23)	なし	(あり、なし)	0 件1回
(10)職員数	総職員数 (事務職員含む)	771	人
<p>・常勤医師数:「常勤」とは、当該医療機関で定めている1週間の就業時間すべて勤務している者をいい、正規・非正規は問わないものとする。ただし、当該医療機関で定めている就業時間が32時間に満たない場合は、常勤とはみなさない(「医療法第21条の規定に基づく人員の算出に当たっての取扱い等について」(平成10年6月26日付け健政発第777号・医薬発第574号、厚生省健康政策局長・医薬安全局長連名通知)の別添「常勤医師等の取扱いについて」を参照)。</p>			
①職種別内訳			
※複数の資格を有する者は、主たる業務に係る職種についてのみ記載。			
	非常勤	常勤	
	※(常勤換算)		
医師	4.6人	92人	
歯科医師	0.4人	2人	
薬剤師	0人	17人	
保健師	0人	0人	
助産師	1.6人	14人	
看護師	5.3人	332人	
准看護師	0.4人	4人	
理学療法士	0人	4人	
作業療法士	0人	0人	
視能訓練士	0.2人	0人	
言語聴覚士	0人	0人	
義肢装具士	0人	0人	

歯科医師				
(社)日本口腔外科学会 口腔外科専門医	0	人	1	人
(社)日本病理学会 口腔病理専門医	0	人	0	人
看護師				
(社)日本看護協会 がん看護専門看護師	0	人	0	人
(社)日本看護協会 がん化学療法看護認定看護師	0	人	0	人
(社)日本看護協会 がん性疼痛看護認定看護師	0	人	0	人
(社)日本看護協会 乳がん看護認定看護師	0	人	0	人
(社)日本看護協会 緩和ケア認定看護師	0	人	0	人
(社)日本看護協会 皮膚・排泄ケア認定看護師	0	人	1	人
(社)日本看護協会 摂食・嚥下障害看護認定看護師	0	人	1	人
(社)日本看護協会 手術看護認定看護師	0	人	0	人
IVR学会認定看護師	0	人	0	人
③その他専門的技術・知識を有する医療従事者				
	※(常勤換算)		常勤	
日本医療薬学会 がん専門薬剤師	0	人	0	人
日本病院薬剤師会 がん薬物療法認定薬剤師	0	人	0	人
日本病院薬剤師会 がん専門薬剤師	0	人	0	人
日本薬剤師研修センター 研修認定薬剤師	0	人	0	人
日本臨床細胞学会 細胞検査士	0.7	人	1	人
NPO法人マンモグラフィ検診精度管理中央委員会 検診マンモグラフィ撮影診療放射線技師	0	人	4	人
日本医学放射線学会 医学物理士	0	人	0	人
放射線治療品質管理機構 放射線治療品質管理士	0	人	0	人
日本放射線治療専門放射線技師認定機構 放射線治療専門放射線技師	0	人	0	人
四病院団体協議会/医療研修推進財団 診療情報管理士	0.9	人	9	人
その他				
感染管理認定看護師	0	人	1	人
救急看護認定看護師	0	人	2	人
集中ケア認定看護師	0	人	1	人
④その他の従事者				
医療ソーシャルワーカー(社会福祉士、精神保健福祉士以外)	0.5	人	0	人
診療録管理部門の職員	0	人	3	人
医療心理に携わる者	0	人	0	人
治験コーディネーター	0	人	0	人
データマネージャー (医学研究、特に臨床研究において、研究データの収集や入力、データの品質管理を担うデータマネージメントの専門家。医学知識、生物統計学の基礎知識、データベース等の情報工学の基礎知識を要する。)	0	人	0	人
生物統計家 (統計学を専門とする統計家のうち、医学・薬学・農学・心理学などの生命科学に特化した知識・経験を有する統計家。生命科学研究の研究デザインやデータの統計解析を担当する。)	0	人	0	人
医師事務作業補助者	3	人	4	人
看護業務補助者	6.3	人	34	人
(11)その他(平成22年9月1日現在)				
①承認等の状況				
地域医療支援病院			承認なし	(承認あり、承認なし)
開放型病院			承認あり	(承認あり、承認なし)
②夜間(深夜も含む)救急対応の可否				
			可	(可、否)
③各種委員会の設置状況				
倫理審査委員会	あり	(あり、なし) 年	2	回開催
治験審査委員会	あり	(あり、なし) 年	0	回開催
④診療情報管理の状況				
・病院情報システムの稼働状況				
検査オーダー			あり	(あり、なし)
処方オーダー			あり	(あり、なし)
診療予約オーダー			あり	(あり、なし)
入院病名オーダー			あり	(あり、なし)
外来病名オーダー			あり	(あり、なし)
電子カルテ			あり	(あり、なし)
・ICDコードの利用状況				
ICD-10を入院病名管理に利用している			あり	(はい・いいえ)
ICD-10を外来病名管理に利用している			あり	(はい・いいえ)
⑤遠隔医療システム等の導入状況				
遠隔画像診断			あり	(あり、なし)
遠隔病理診断			なし	(あり、なし)
在宅療養支援			なし	(あり、なし)
外来診察室におけるインターネット環境			あり	(あり、なし)
病棟におけるインターネット環境			あり	(あり、なし)

(12)患者数・診療件数の状況		
① 患者数等		
年間新入院のべ患者数（平成21年1月1日～12月31日）	5,876	人
年間新入院のべがん患者数（平成21年1月1日～12月31日）※1	643	人
年間新入院のべ患者数に占めるがん患者の割合	10.9%	
年間外来のべがん患者延数（平成21年1月1日～12月31日）※3	14,212	人
年間院内死亡がん患者数（平成21年1月1日～12月31日）※1	122	人
新入院のべ患者数（原則、平成22年4月1日～7月31日までの新入院患者）	1,890	人
うちのがん患者数	194	人
（新入院患者数に占めるがん患者の割合）	10.3%	
うちのべ肺がん患者数（ICD-10コード C34\$）	17	人
うちのべ胃がん患者数（ICD-10コード C16\$）	18	人
うちのべ大腸がん（直腸がんを含む）患者数（ICD-10コード C18\$, C19, C20）	39	人
うちのべ肝臓がん患者数（ICD-10コード C22\$）	6	人
うちのべ乳がん患者数（ICD-10コード C50\$）	30	人
* ※1 がん患者数等は、がんを主たる病名に確定診断されたものについて計上すること。 ※2 \$は以下の分類をすべて含んでいる。 ※3 年間外来のべがん患者延数は、+当年の新来、再来がん患者及び住診、巡回診療、健康診断、人間ドック等を行い、診療録の作成又は記載の追加を行ったがん患者のべ延数を記入する。同一患者が2つ以上の診療科を受診し、それぞれの診療科で診療録の作成又は記載の追加を行った場合、それぞれの外来患者として計上する。 ※4 新入院のべ（がん）患者数は、例えば、同一患者が当月中に2回入院した場合は2件とする。入院した患者がその日のうちに退院あるいは死亡した場合も計上する。		
② 麻酔及び手術等の状況（平成22年4月1日～7月31日）		
全身麻酔（静脈麻酔は除く）	593	件
ア 悪性腫瘍の手術件数の総数	231	件
イ 肺がん（C34\$）の手術件数		
開胸手術 K511\$, K514\$, K518\$	0	件
胸腔鏡下手術 K514-2\$	0	件
ウ 胃がん（C16\$）の手術件数		
開腹手術 K654-2, K6552, K655-42, K6572	15	件
腹腔鏡下手術 K654-3, K655-22, K657-22	5	件
内視鏡手術 粘膜切除術（EMR） K6531	0	件
内視鏡手術 粘膜下層剥離術（ESD） K6532	0	件
エ 大腸がん（C18\$, C19, C20）の手術件数		
開腹手術 K7193, K739\$, K740\$, K748\$	21	件
腹腔鏡下手術 K719-2\$, K719-3, K740-2\$	23	件
内視鏡手術 K7211	21	件
オ 肝臓がん（C22\$）の手術件数		
開腹手術 K695\$	1	件
マイクロ波凝固法 K697-2	0	件
ラジオ波焼灼療法 K697-3	7	件
カ 乳がん（C50\$）の手術件数		
手術 K476\$	38	件
乳癌冷凍凝固摘出術 K475-2	0	件
乳腺腫瘍摘出術（生検） K474\$	2	件
乳腺腫瘍画像ガイド下吸引術 K474-3	14	件
乳房再建術（乳房切除後） 二期的に行うもの K476-32	0	件
キ 転移性肺がん（C780）の手術件数		
開胸手術 K514\$, K5182, K511\$	0	件
胸腔鏡下手術 K514-2\$, K513	0	件
ク 転移性肝がん（C787）の手術件数		
開腹手術 K695\$	2	件
③ 放射線治療		
※以下、放射線治療件数に関する項目は、必ず放射線治療責任医師の確認を取って記入すること。		
ア-1 のべ患者実数（平成21年1月1日～12月31日の間に放射線治療を開始した患者数）		
例：平成21年3月に新患として放射線治療を受け、同年10月に転移で再度放射線治療を受けた場合は2名と数える。		
体外照射	0	人
そのうち特殊なもの		
定位照射（脳）	0	人
定位照射（体幹部）	0	人
強度変調放射線治療（IMRT）	0	人
小線源治療	0	人
ア-2 のべ患者実数（平成22年4月1日～7月31日の間に放射線治療を開始した患者数）		
例：平成22年4月に新患として放射線治療を受け、同年7月に転移で再度放射線治療を受けた場合は2名と数える。		
<入院>		
肺がん	0	人
胃がん	0	人
肝がん	0	人
大腸がん	0	人
乳がん	0	人
<外来>		
肺がん	0	人
胃がん	0	人
肝がん	0	人
大腸がん	0	人
乳がん	0	人

イ-1 照射回数（平成22年4月1日～7月31日のべ照射回数）		
体外照射	0	回
そのうち特殊なもの		
定位照射(脳)	0	回
定位照射(体幹部)	0	回
強度変調放射線治療(IMRT)	0	回
小線源治療	0	回
イ-2 のべ照射回数（平成22年4月1日～7月31日）		
<入院>		
肺がん	0	回
胃がん	0	回
肝がん	0	回
大腸がん	0	回
乳がん	0	回
<外来>		
肺がん	0	回
胃がん	0	回
肝がん	0	回
大腸がん	0	回
乳がん	0	回
④ がんに係る化学療法（平成22年4月1日～7月31日）		
ア のべ患者数（化学療法1レジメンを1人として数える。内服のみのレジメンは対象外とする。）		
例：当月中に、エトポシド+シスプラチン併用療法4コース実施した場合は1人と数える。		
<入院>	266	人
<外来>	250	人
イ のべ処方件数（抗がん剤が処方された件数に、それぞれの処方日数を掛けした数とする。内服のみのレジメンは対象外とする。）		
例：当月中に、抗がん剤が4日分処方された場合は4件と数える。		
<入院>	291	件
<外来>	908	件
⑤ 検査等の実施状況		
ア 病理診断の件数		
病理診断(平成21年1月1日～12月31日)	4,204	件
細胞診断(平成21年1月1日～12月31日)	5,042	件
病理組織迅速組織顕微鏡検査(平成21年1月1日～12月31日)	192	件
剖検(平成21年1月1日～平成21年12月31日)	13	件
剖検率(平成21年1月1日～平成21年12月31日)	5	%
イ 画像診断等の件数（平成21年1月1日～12月31日）		
上部消化管内視鏡検査	2,841	件
気管支内視鏡検査	125	件
大腸内視鏡検査	1,940	件
血管連続撮影	278	件
スパイラルCT検査	13,065	件
CTガイド下生検	0	件
MRI検査	4,344	件
RI診断検査(シンチグラム)	1,057	件
シングルフォトンエミッションCT(SPECT)検査	1,057	件
PET(陽電子断層撮影)検査	0	件

3. 大阪府がん診療拠点病院の指定要件等について

#REF!

指定要件での扱い

A:必須

B:原則必須

C:対応することが望ましい

-:指定要件に記載なし

1. 診療体制				
(1) 診療機能				
① 集学的治療の提供体制と標準的治療等の提供機能				
ア	5大がんについて、集学的治療及び緩和ケアを提供する体制を有するとともに、各学会の診療ガイドラインに準ずる標準的治療等がん患者の状態に応じた適切な治療を提供している。 * 「5大がん」とは、肺がん、胃がん、肝がん、大腸がん及び乳がんをいう。 * 「集学的治療等」とは、手術、放射線療法及び化学療法を効果的に組み合わせた治療をいう。 * 「放射線療法」については、他の医療機関との連携によって対応できる体制を有することも可とする。 * 「標準的治療」とは、各学会の診療ガイドラインに準ずる標準的治療をいう。	A	はい	(はい・いいえ)
	放射線療法について、他の医療機関との連携によって対応する場合、放射線療法を連携する医療機関名について別紙3に記入すること。	A	別紙3	
イ	5大がん以外の各医療機関が専門とするがんについて、集学的治療及び緩和ケアを提供する体制を有するとともに、各学会の診療ガイドラインに準ずる標準的治療等がん患者の状態に応じた適切な治療を提供している。	A	はい	(はい・いいえ)
ウ	5大がん及び5大がん以外の各医療機関が専門とするがんへの対応状況について、別紙4に記載すること。	A	別紙4	
エ	5大がんについて、院内クリティカルパスを整備している。 * 「院内クリティカルパス」とは、検査及び治療等を含めた詳細な診療計画表をいう。	A	はい	(はい・いいえ)
オ	5大がんについて、院内クリティカルパスを整備状況を別紙5に記載すること。	A	別紙5	
カ	がん患者の病態に応じたより適切ながん医療を提供できるよう、がんセンターボードを設置している。 * がんセンターボードとは、手術、放射線療法及び化学療法に携わる専門的な知識及び技能を有する医師その他の専門を異にする医師等によるがん患者の症状、状態及び治療方針等を意見交換・共有・検討・確認等するためのカンファレンスをいう。	C	はい	(はい・いいえ)
② がん化学療法の提供体制機能				
ア	外来において化学療法を提供する体制を整備している。	A	はい	(はい・いいえ)
イ	急変時等の緊急時に外来において化学療法を提供する当該がん患者が入院できる体制を確保している。	C	はい	(はい・いいえ)
ウ	化学療法のレジメンを審査し、組織的に管理する委員会を設置している。 * 「化学療法のレジメン」とは、治療内容をいう。	C	はい	(はい・いいえ)
エ	化学療法のレジメンを審査し、組織的に管理する委員会は、必要に応じて、がんセンターボードと連携協力している。	C	はい	(はい・いいえ)
オ	化学療法のレジメンを審査し、組織的に管理する委員会について、別紙6に記載すること。	C	別紙6	
診療従事者				
ア	化学療法に携わる専門的な知識及び技能を有する医師数	1人以上A	2	人
イ	うち常勤	B	2	人
ウ	化学療法に携わる専門的な知識及び技能を有する専任医師数	C	2	人
エ	化学療法に携わる専門的な知識及び技能を有する常勤の専任薬剤師数	1人以上A	1	人
オ	外来化学療法室(外来化学療法室を整備しない医療機関にあつては、外来において化学療法を提供する体制)における化学療法に携わる専門的な知識及び技能を有する常勤の看護師数	1人以上A	9	人
カ	外来化学療法室における化学療法に携わる専門的な知識及び技能を有する医師、薬剤師、看護師の専門性について、別紙7に記載すること。	-	別紙7	
③ 放射線療法の提供体制(放射線療法について他の医療機関との連携によってのみ対応する場合は、記入不要)				
診療従事者				
ア	放射線治療に携わる専門的な知識及び技能を有する医師数	1人以上A		人
イ	放射線治療に携わる専任診療放射線技師数	1人以上A		人
ウ	放射線治療における機器の精度管理、照射計画の検証、照射計画補助作業等に携わる常勤専任技術者等の人数	1人以上A		人
エ	放射線療法に携わる専門的な知識及び技能を有する医師の専門性について、別紙8に記載すること	-	別紙8	

④ 緩和ケアの提供体制			
機能			
ア	緩和ケアチームを整備し、当該緩和ケアチームを組織上明確に位置付けるとともに、がん患者に対し適切な緩和ケアを提供している。	A	はい (はい・いいえ)
イ	緩和ケアチームの組織上の位置づけについて別紙9に記入すること。	A	別紙9
ウ	緩和ケアチームへの入院患者紹介の手順を別紙10に記載すること。	A	別紙10
エ	外来において専門的な緩和ケアを提供できる体制を整備している。	C	はい
オ	緩和ケア外来患者数(平成22年1月1日～12月31日)	C	0 人
カ	外来において専門的な緩和ケアを提供できる体制について別紙11に記載すること。	C	別紙11
オ	緩和ケアチーム並びに必要に応じて主治医及び看護師等が参加する症状緩和に係るカンファレンスが定期的に開催されている。	A	はい (はい・いいえ)
カ	緩和ケアチームに関する実績について別紙12に記入すること。	A	別紙12
カ	緩和ケアチームと主診療科との緩和ケアカンファレンス開催実績について別紙13に記入すること。	A	別紙13
キ	院内の見やすい場所に緩和ケアチームによる診察が受けられる旨の掲示をするなど、がん患者に対し必要な情報提供を行っている。	A	はい (はい・いいえ)
ク	緩和ケアチームによる診察が受けられる旨の情報提供を実施している場合の広報手段	-	
	1.院内の見やすい場所に掲示している。	-	はい (はい・いいえ)
	2.院内誌、チラシ等で広報している。	-	はい (はい・いいえ)
	3.ホームページに掲載している。	-	いいえ (はい・いいえ)
	掲載している場合、該当するページのURLを記載すること。	-	http://
	4.その他の方法で掲載している。	-	いいえ (はい・いいえ)
		-	具体的に
ケ	緩和ケアチームに関する広報状況(院内掲示)について別紙14に記入すること。	A	別紙14
コ	かかりつけ医の協力・連携を得て、主治医及び看護師が緩和ケアチームと共に、退院後の居宅における緩和ケアに関する療養上必要な説明及び指導を行っている。	A	はい (はい・いいえ)
サ	国拠点病院が実施する緩和ケアに関する地域の医療機関との連携協力体制を整備に協力している。 *「国拠点病院」とは、厚生労働大臣が指定するがん診療連携拠点病院をいう。	A	はい (はい・いいえ)
シ	緩和ケア病床数(緩和ケア病棟入院料を算定の有無は問わない)		0 床
ス	緩和ケア病棟を有している。	-	いいえ (はい・いいえ)
セ	疼痛緩和の院内マニュアルがある。(院内で統一した疼痛の評価尺度がある)	-	はい (はい・いいえ)
診療従事者			
ア	緩和ケアチームにおいて身体症状の緩和に携わる専門的な知識及び技能を有する医師数	1人以上A	5 人
イ	うち常勤	1人以上B	5 人
ウ	緩和ケアチームにおいて身体症状の緩和に携わる専門的な知識及び技能を有する専任医師数	1人以上C	0 人
エ	緩和ケアチームにおいて精神症状の緩和に携わる専門的な知識及び技能を有する医師数	C	0 人
オ	緩和ケアチームにおいて緩和ケアに携わる専門的な知識及び技能を有する常勤の看護師数	1人以上A	1 人
カ	緩和ケアチームに協力する薬剤師数	1人以上B	2 人
キ	緩和ケアチームに協力する医療心理に携わる者の数	1人以上C	4 人
ク	緩和ケアチームにおいて専門的な知識及び技能を有する身体症状の緩和に携わる医師、精神症状の緩和に携わる医師、看護師の専門性について、別紙15に記載すること。	-	別紙15
⑤ 病理診断(病理診断について、他の医療機関から協力を得られることによって対応する場合は、体制のみ記入。機能以降の項目は記入不要)			
体制			
ア	専従の病理診断に携わる医師を1人以上配置するか、又は他の医療機関から協力を得られる体制が確保されている。	A	はい (はい・いいえ)
	病理診断について、他の医療機関から協力が得られる体制の場合、病理診断の協力を得られる医療機関名について別紙16に記入すること。	A	別紙16
機能			
ア	診断のダブルチェックを行っている。	-	いいえ (はい・いいえ)
イ	臨床グループとの合同カンファレンスを実施している。	-	はい (はい・いいえ)
ウ	臨床グループからの病理診断に対するフィードバックを体系的に得ている。	-	いいえ (はい・いいえ)
エ	同じ患者の以前の病理診断について、必要に応じて詳しい情報を引き出せるようになっている。	-	はい (はい・いいえ)
診療従事者			
ア	病理診断に携わる専門的な知識及び技能を有する専従医師数	1人以上A	2 人
イ	細胞診に携わる専門的な知識及び技能を有するコメディカルスタッフ数	1人以上C	3 人
ウ	病理診断に携わる専門的な知識及び技能を有する医師の専門性について、別紙17に記載すること	-	別紙17

⑥ 病連携・病診連携の協力体制			
ア	国拠点病院又は地域の医療機関から紹介されたがん患者の受入れを行うこと。また、がん患者の状態に応じ、地域の医療機関へがん患者の紹介を行っている。	A	はい (はい・いいえ)
イ	病理診断又は画像診断に関する依頼、手術、放射線療法又は化学療法に関する相談など、地域の医療機関の医師と相互に診断及び治療に関する連携協力体制を整備している。	A	はい (はい・いいえ)
ウ	地域の医療機関との連携状況について、別紙18に記載すること。	-	別紙18
ウ	地域の医療機関との連携協力体制の整備について、別紙19に記載すること。	-	別紙19
エ	国拠点病院が行う地域連携クリティカルパスの整備に協力する体制を整備している。 *「地域連携クリティカルパス」とは、国拠点病院と地域の医療機関等が作成する診療役割分担表、共同診療計画表及び患者用診療計画表から構成されるがん患者に対する診療の全体像を体系化した表をいう。	A	はい (はい・いいえ)
⑦ セカンドオピニオンの提示体制			
ア	5大がんについて、手術、放射線療法又は化学療法に携わる専門的な知識及び技能を有する医師によるセカンドオピニオンを提示する体制を有すること。 *「セカンドオピニオン」とは、診断及び治療法について、主治医以外の第三者の医師が提示する医療上の意見をいう。	A	はい (はい・いいえ)
イ	5大がん及び5大がん以外の各医療機関が専門とするがんに対して、手術、放射線療法又は化学療法に携わる専門的な知識及び技能を有する医師によるセカンドオピニオンを提示する体制について、別紙20に記載すること。	A	別紙20
ウ	セカンドオピニオンに対応している旨の情報提供を実施している場合の広報手段	-	
	1.院内の見やすい場所に掲示している。	-	はい (はい・いいえ)
	2.院内誌、チラシ等で広報している。	-	はい (はい・いいえ)
	3.ホームページに掲載している。	-	はい (はい・いいえ)
	掲載している場合、該当するページのURLを記載すること。	-	http://www.senri.saiseikai.or.jp/gairai/second.html
	4.その他の方法で掲載している。	-	いいえ (はい・いいえ)
		-	具体的に
エ	セカンドオピニオンに関する詳細情報を別紙21に記載すること。	-	別紙21
⑧ その他			
スタッフのサポート体制			
ア	各診療科を包含する居室等を設置している。	C	はい (はい・いいえ)
イ	大阪府がん診療拠点病院の長は、当該病院においてがん医療に携わる専門的な知識及び技能を有する医師の専門性及び活動実績等を定期的に評価し、当該医師がその専門性を十分に発揮できる体制を整備している。	A	はい (はい・いいえ)
リンパ浮腫の診療			
ア	リンパ浮腫外来がある。	-	いいえ (はい・いいえ)
	担当科		
イ	リンパ浮腫の入院治療に対応している。	-	いいえ (はい・いいえ)
(2) 医療施設			
① 年間入院がん患者数			
ア	年間入院がん患者数(1年間に入院したがん患者の延べ人数をいう。)が概ね500人以上である。	A	はい (はい・いいえ)
② 専門的ながん医療を提供するための治療機器及び治療室等の設置			
ア	放射線療法を行う場合は、放射線治療に関する機器を設置している。ただし、当該機器は、リニアックなど、体外照射を行うための機器であること。	A	いいえ (はい・いいえ)
イ	外来化学療法室を設置している。	C	はい (はい・いいえ)
ウ	集中治療室を設置している。	C	はい (はい・いいえ)
エ	がん患者及びその家族が心の悩みや体験等を語り合うための場を設けている。	C	はい (はい・いいえ)
オ	がん患者及びその家族が心の悩みや体験等を語り合うための場の状況について別紙22に記載すること。	-	別紙22
③ 敷地内禁煙等			
ア	敷地内禁煙の実施等のたばこ対策に積極的に取り組んでいる。	A	はい (はい・いいえ)
イ	禁煙の状況	-	敷地内を全面禁煙 (敷地内を全面禁煙、施設内のみを全面禁煙、その他)
ウ	禁煙外来を実施している。	-	はい (はい・いいえ)
エ	「職場における喫煙対策のためのガイドライン」(平成15年)に準拠している	-	はい (はい・いいえ)

2 研修の実施体制			
(1)	国拠点病院が実施するがん医療に携わる医師を対象とした緩和ケアに関する研修に積極的に協力するとともに参加する。 ※国拠点病院が実施するがん医療に携わる医師を対象とした緩和ケアに関する研修とは、厚生労働省健康局長通知「がん診療に携わる医師に対する緩和ケア研修会の開催指針」(平成20年4月1日付け健発第0401016号)に準拠した研修である。	A	はい (はい・いいえ)
	国拠点病院が実施するがん医療に携わる医師を対象とした緩和ケアに関する研修への協力及び参加状況について、別紙23に記載すること。	-	別紙23
(2)	(1)のほか、国拠点病院が実施するがん医療に携わる医師等を対象とした早期診断等に関する研修に積極的に協力するとともに参加する。	A	はい (はい・いいえ)
	国拠点病院が実施するがん医療に携わる医師等を対象とした早期診断等に関する研修への協力及び参加状況について、別紙24に記載すること。	-	別紙24
(3)	国拠点病院が実施する診療連携を行っている地域の医療機関等の医療従事者も参加する合同のカンファレンスに積極的に参加する。	A	はい (はい・いいえ)
	国拠点病院が実施する診療連携を行っている地域の医療機関等の医療従事者も参加する合同のカンファレンスへの参加状況について、別紙25に記載すること。	-	別紙25
3 情報の収集提供体制			
(1) 相談支援機能			
①	院内に相談支援機能を有する窓口(以下「相談支援窓口」)を設置している。	A	はい (はい・いいえ)
②	当該窓口に対応しているがんに関する相談に対応できる職員数	1人以上A	6人
③	当該窓口は、国拠点病院と連携して患者、家族及び地域の医療機関等からの相談等に対応する体制を整備している。	A	はい (はい・いいえ)
④	相談支援窓口の相談対応状況を別紙26に記載すること。	-	別紙26
⑤	相談支援に関し十分な経験を有するがん患者団体との連携協力体制の構築について、別紙27に記載すること。	-	別紙27
⑥	自施設を受診している、または、受診していた患者さんやご家族の相談件数 ※がんに関する相談に限る。平成22年6月-7月	-	499件
	ア 対面相談		450件
	イ 電話相談		49件
	ウ fax相談		0件
	エ e-mail相談		0件
⑦	自施設を受診していない患者さんやご家族、一般の方等の相談件数 ※がんに関する相談に限る。平成22年6月-7月	-	0件
	ア 対面相談		0件
	イ 電話相談		0件
	ウ fax相談		0件
	エ e-mail相談		0件
	相談件数合計		499
⑧	各種対応窓口について別紙28に記載すること。	-	別紙28
(2) 院内がん登録			
①	院内がん登録を実施している。	A	はい (はい・いいえ)
②	国が定める「標準登録様式」に基づく院内がん登録を実施している。	C	はい (はい・いいえ)
	院内がん登録の登録項目数	-	86項目
	院内がん登録の登録実施項目について、別紙29に記載すること。	-	別紙29
③	院内がん登録を活用することにより、大阪府が行う地域がん登録事業にデータを提供している。	A	はい (はい・いいえ)
(3) その他			
①	臨床研究等を行っている場合は、次に掲げる事項を実施すること。		はい (はい・いいえ)
ア	進行中の臨床研究(治験を除く。以下同じ。)の概要及び過去の臨床研究の成果を広報している。	-	いいえ (はい・いいえ)
	1 院内の見やすい場所に掲示している。	-	いいえ (はい・いいえ)
	2 院内誌、チラシ等で広報している。	-	いいえ (はい・いいえ)
	3 ホームページに掲載している。	-	いいえ (はい・いいえ)
	掲載している場合は、該当ページのURLを記載すること。	-	http://
	4 その他の方法で掲載している。	-	はい (はい・いいえ)
		-	具体的に 学会発表、論文報告
イ	参加中の治験について、その対象であるがんの種類及び薬剤名等を広報している。	-	いいえ (はい・いいえ)
	1 院内の見やすい場所に掲示している。	-	いいえ (はい・いいえ)
	2 院内誌、チラシ等で広報している。	-	いいえ (はい・いいえ)
	3 ホームページに掲載している。	-	いいえ (はい・いいえ)
	掲載している場合は、該当ページのURLを記載すること。	-	http://
	4 その他の方法で掲載している。	-	いいえ (はい・いいえ)
		-	具体的に
ウ	院内で実施の臨床研究・治験に関して、問い合わせに対応している。	-	はい (はい・いいえ)
	窓口で対応している。	-	はい (はい・いいえ)
	電話で対応している。	-	はい (はい・いいえ)
	FAXで対応している。	-	いいえ (はい・いいえ)
	e-mailで対応している。	-	いいえ (はい・いいえ)
②	その他の情報提供等		
ア	患者図書館やインターネット環境など、患者が使うことができる情報ツールがある。	-	はい (はい・いいえ)
イ	府民を対象としたがん検診・がん予防・がん診療に係る公開講座、あるいはマスメディアを通じたがん診療に関する情報提供に取り組んでいる	-	いいえ (はい・いいえ)
ウ	患者・府民向け講演会を定期的に開催している。	-	はい (はい・いいえ)
エ	患者・府民向け講演会の実施情報について、別紙27に記載すること。	-	別紙30
③	府民へのメッセージ		
ア	HP公開用の府民へのメッセージを別紙31に記載すること。	-	別紙31

保有する放射線診療機器等の一覧

病院名 人 恩賜財団 大阪府済生会千里病院
平成22年9月1日現在

コンピュータ断層撮影装置(CT)

	メーカー	機種名	導入年月日	検出器の列数
(例)	○社	ABC-12	2005. 10. 1	8列
1	東芝メディカル	TSX-101A(Aquilion)	2006.3.31	MDCT16列
2	東芝メディカル	TSX-021B(Asteion)	2006.12.26	MDCT4列
3				
4				
5				
6				
7				
8				

磁気共鳴断層撮影装置(MRI)

	メーカー	機種名	導入年月日	磁場強度(テスラ数)
(例)	○社	ABC-12	2005. 10. 1	1.5T
1	東芝メディカル	MRT-2003/P2	2006.3.31	1.5T
2				
3				
4				
5				
6				

核医学検査に関する放射線診断装置

	種類	メーカー	機種名	導入年月日	備考(性能など)
(例)	PET装置	○社	ABC-12	2005. 10. 1	
1	SPECT装置	東芝(シーメンス)	E. CAM	2000.1.1	2Head
2					
3					
4					
5					

血管造影連続撮影検査(またはIVR専用)に関する放射線診断装置

	種類	メーカー	機種名	導入年月日	備考(性能など)
(例)	DSA	○社	ABC-12	2005. 10. 1	
1	DSA	島津製作所	AUD150G	2006.12.29	ハイブレン、I.I.9+12inch
2	DSA	シーメンス	AXIOM Artis AT	2004.3.8	I.I.16inch
3					
4					
5					

外部照射装置

	種類	メーカー	機種名	導入年月日	X線出力エネルギー	幅1cm以下の多段コリメータの有無
(例)	リニアック	○社	ABC-12	2005. 10. 1	6MV、10MV	有
1	なし					
2						
3						

小線源治療装置

	メーカー	機種名	導入年月日	使用線源
(例)	○社	ABC-12	2005. 10. 1	イリジウム-192
1	なし			
2				
3				

放射線治療計画システム

X線シミュレータの有無

	メーカー	機種名	導入年月日		
(例)	○社	ABC-12	2005. 10. 1		
1	なし				
2					
3					

放射線治療計画専用CTの有無

	メーカー	機種名	導入年月日		
(例)	○社	ABC-12	2002.10.1		
1	なし				
2					
3					

三次元放射線治療計画ワークステーションの有無

	メーカー	機種名	導入年月日		
(例)	○社	ABC-12	2006.10.1		
1	なし				
2					
3					

バーチャルスライド装置

	メーカー	機種名	導入年月日
(例)	○社	ABC-12	2007.3.1
1	なし		
2			
3			

高度医療への対応状況（がんに関するもの）

	高度医療技術名	第2項/ 第3項 (※)	承認年月日	実施件数 (平成22年 4月～8月)	担当診療科名
1	なし				
2					
3					
4					
5					
6					
7					
8					
9					
10					
11					
12					
13					
14					
15					
16					
17					
18					
19					
20					

※「厚生労働大臣の定める先進医療及び施設基準」(平成20年厚生労働省告示第129号)第2項各号に掲げる先進医療、同告示第3項各号に掲げる先進医療の区別を記入。

集学的治療の提供にあたって放射線療法を 他の医療機関との連携によって対応できる体制

平成21年1月から12月について記載(延べ数ではなく実数を記載すること。)

病院名 社会福祉法人 恩賜財団 大阪府済生会千里病院

	放射線療法について連携する医療機関名	所在地	紹介患者数
(例)	〇〇〇病院	〇〇市〇〇町〇—〇—〇	35人
1	市立吹田病院	大阪府吹田市片山町2-13-20	1人
2	大阪府済生会吹田病院	大阪府吹田市川園町1-2	7人
3	彩都友誼会病院	大阪府茨木市彩都あさぎ7-2-18	21人
4			
5			
6			
7			
8			

※自院において放射線療法を行っている場合は、本別紙の記載は不要。

診療機能

期間 平成22年9月1日時点

病院名 社会福祉法人 恩賜財団 大阪府済生会千里病院

対象疾患	診療状況 (診療可・診療不可)	各治療の実施状況と実績									
		治療内容	現在の 実施状況 ※平成22 年9月時 点 (実施可・ 未実施)	昨年の 実績 ※平成 21年1月 1日～12 月31日 (あり・ なし)	担当診療科	各科の当 該疾患を 専門とし ている医 師数	ホームページへの掲載内容				
							治療内 容の掲 載 (はい・ いいえ)	治療実 績の掲 載 (はい・ いいえ)	医師の専 門分野の 掲載 (はい・い いえ)	左記の内容を 掲載しているページの URL ※複数のページのURLの 記載可	
(例) 肺がん	診療可	手術	開胸手術	実施可	あり	呼吸器外科	2	はい	いいえ	はい	http://……
			胸腔鏡下手術	実施可	あり						
		化学療法		実施可	あり	腫瘍内科	2	いいえ	いいえ	いいえ	
		放射線療法	体外照射	実施可	あり	放射線治療科	5	いいえ	いいえ	いいえ	
			小線源治療	実施可	あり						
		定位放射線治療	実施可	あり							
集学的治療		実施可		上記の科							
肺がん	診療可	手術	開胸手術	実施可	なし	外科	1	いいえ	いいえ	いいえ	
			胸腔鏡下手術	未実施	なし						
		化学療法		実施可	あり	呼吸器内科	2	はい	いいえ	はい	http://www.senri.saiseikai.or.jp/shinryouka_bumon/naika/naika
		放射線療法	体外照射	未実施	なし						
			定位放射線治療	未実施	なし						
		小線源治療	未実施	なし							
光線力学療法		未実施	なし								
集学的治療		未実施									
胃がん	診療可	手術	開腹手術	実施可	あり	消化器外科	3	はい	いいえ	はい	http://www.senri.saiseikai.or.jp/shinryouka_bumon/geka/geka.html
			腹腔鏡下手術	実施可	あり						
		内視鏡的治療	粘膜切除術(EMR)	実施可	あり	消化器内科 消化器外科	5 1	はい	いいえ	はい	http://www.senri.saiseikai.or.jp/shinryouka_bumon/geka/geka.html
			粘膜下層剥離術(ESD)	実施可	あり						
		化学療法		実施可	あり	消化器内科 消化器外科	5 2	はい	いいえ	はい	http://www.senri.saiseikai.or.jp/shinryouka_bumon/geka/geka.html
		放射線療法	体外照射	未実施	なし						
光線力学療法		未実施	なし								
集学的治療		実施可		消化器外科							
大腸がん	診療可	手術	開腹手術	実施可	あり	消化器外科	2	はい	いいえ	はい	http://www.senri.saiseikai.or.jp/shinryouka_bumon/geka/geka.html
			腹腔鏡下手術	実施可	あり						
		内視鏡的治療	粘膜切除術(EMR)	実施可	あり	消化器内科 消化器外科	5 3	はい	いいえ	はい	http://www.senri.saiseikai.or.jp/shinryouka_bumon/geka/geka.html
			粘膜下層剥離術(ESD)	実施可	あり						
		化学療法		実施可	あり	消化器内科 消化器外科	5 3	はい	いいえ	はい	http://www.senri.saiseikai.or.jp/shinryouka_bumon/geka/geka.html
		放射線療法	体外照射	未実施	なし						
小線源治療	未実施		なし								
集学的治療		実施可		消化器外科							

対象疾患	診療状況 (診療可・診療不可)	各治療の実施状況と実績									
		治療内容	現在の実施状況 ※平成22年9月時点 (実施可・未実施)	昨年の実績 ※平成21年1月1日～12月31日 (あり・なし)	担当診療科	各科の当該疾患を専門としている医師数	ホームページへの掲載内容				
							治療内容の掲載 (はい・いいえ)	治療実績の掲載 (はい・いいえ)	医師の専門分野の掲載 (はい・いいえ)	左記の内容を掲載しているページのURL ※複数のページのURLの記載可	
肝がん	診療可	手術	開腹手術	実施可	あり	消化器外科	1	はい	いいえ	はい	http://www.senri.saiseikai.or.jp/shi
		化学療法		実施可	あり	消化器内科	6	いいえ	いいえ	はい	http://www.senri.saiseikai.or.jp/shi
		穿刺療法	ラジオ波焼灼療法	実施可	あり	消化器内科	6	はい	いいえ	はい	http://www.senri.saiseikai.or.jp/shinryouka_bumon/naika/naika.html
			マイクロ波凝固法	未実施	なし						
			エタノール局所注入療法	実施可	あり						
		肝動脈塞栓術(TAE)		実施可	あり	消化器内科	6	はい	いいえ	はい	http://www.senri.saiseikai.or.jp/shi
		放射線療法	体外照射	未実施	なし						
定位放射線治療	未実施		なし								
集学的治療		実施可		消化器外科							
乳がん	診療可	手術	乳房切除	実施可	あり	乳腺外科	4	はい	いいえ	はい	http://www.senri.saiseikai.or.jp/shihinryouka_bumon/geka/geka.html
			乳房温存	実施可	あり						
			乳房再建	実施可	あり						
		化学療法		実施可	あり	乳腺外科	4	はい	いいえ	はい	http://www.senri.saiseikai.or.jp/shi
		放射線療法	体外照射	未実施	なし						
			小線源治療	未実施	なし						
		冷凍凝固摘出術		未実施	なし						
集学的治療		実施可		乳腺外科							

対象疾患	診療状況 (診療可・診療不可)	各治療の実施状況と実績								
		治療内容	現在の実施状況 ※平成22年9月時点 (実施可・未実施)	昨年の実績 ※平成21年1月1日～12月31日 (あり・なし)	担当診療科	各科の該当疾患を専門としている医師数	ホームページへの掲載状況			
							治療内容の掲載 (はい・いいえ)	治療実績等の掲載 (はい・いいえ)	医師の専門分野等の掲載 (はい・いいえ)	左記の内容を掲載しているページのURL ※複数のページのURLの記載可です
脳腫瘍	診療不可	手術								
		化学療法								
		放射線療法	体外照射							
			定位放射線治療							
			強度変調放射線治療 (IMRT)							
			小線源治療							
		集学的治療								
昨年の各疾患の治療実績 (平成21年1月1日～12月31日)	例: 神経膠腫(びまん性星細胞腫、退形成性星細胞腫、膠芽腫など)、髄膜腫、神経鞘腫、下垂体腺腫、胚細胞腫、悪性リンパ腫、頭蓋咽頭腫など									
※治療実績ありの疾患名を右記の欄に記載してください										
脊髄腫瘍	診療不可	手術								
		化学療法								
		放射線療法	体外照射							
			定位放射線治療							
			強度変調放射線治療 (IMRT)							
			小線源治療							
		集学的治療								
昨年の各疾患の治療実績 (平成21年1月1日～12月31日)	例: 脊髄腫瘍など									
※治療実績ありの疾患名を右記の欄に記載してください										
眼、眼窩腫瘍	診療不可	手術								
		冷凍凝固術								
		光凝固術								
		化学療法								
		眼動注								
		放射線療法	体外照射							
			強度変調放射線治療 (IMRT)							
小線源治療										
集学的治療										
昨年の各疾患の治療実績 (平成21年1月1日～12月31日)	例: 眼瞼腫瘍、結膜腫瘍、網膜芽細胞腫、ぶどう膜悪性黒色腫、涙腺腫瘍など									
※治療実績ありの疾患名を右記の欄に記載してください										

対象疾患	診療状況 (診療可・診療不可)	各治療の実施状況と実績										
		治療内容	現在の実施状況 ※平成22年9月時点 (実施可・未実施)	昨年の実績 ※平成21年1月1日～12月31日 (あり・なし)	担当診療科	各科の該当疾患を専門としている医師数	ホームページへの掲載状況					
							治療内容の掲載 (はい・いいえ)	治療実績等の掲載 (はい・いいえ)	医師の専門分野等の掲載 (はい・いいえ)	左記の内容を掲載しているページのURL ※複数のページのURLの記載可です		
頭頸部がん	診療不可	手術	摘除術、再建術									
		化学療法										
		放射線療法	体外照射									
			強度変調放射線治療 (IMRT)									
			小線源治療									
		集学的治療										
昨年の各疾患の治療実績 (平成21年1月1日～12月31日)	例: 上咽頭がん、中咽頭がん、下咽頭がん、喉頭がん、舌がん、歯肉がん、頬粘膜がん、唾液腺がん、上顎がん、下顎がん、鼻腔がんなど											
※治療実績ありの疾患名を右記の欄に記載してください												
甲状腺がん	診療可	手術		実施可	あり	外科	2	はい	いいえ	はい	http://www.senri.saiseikai.or.jp/shi	
		化学療法		未実施	なし							
		放射線療法	体外照射		未実施	なし						
			強度変調放射線治療 (IMRT)		未実施	なし						
			小線源治療		未実施	なし						
			放射性ヨード内服治療		未実施	なし						
集学的治療		未実施										
昨年の各疾患の治療実績 (平成21年1月1日～12月31日)	例: 甲状腺がん											
※治療実績ありの疾患名を右記の欄に記載してください		甲状腺乳頭がん										
食道がん	診療可	手術	開胸手術	実施可	あり	消化器外科	2	はい	いいえ	はい	http://www.senri.saiseikai.or.jp/shi	
			胸腔鏡下手術	実施可	なし							
		内視鏡的治療	粘膜切除術 (EMR)	実施可	あり	消化器内科	3	はい	いいえ	はい	http://www.senri.saiseikai.or.jp/shi	
			粘膜下層剥離術 (ESD)	実施可	あり	消化器外科	1	はい	いいえ	はい	http://www.senri.saiseikai.or.jp/shi	
		化学療法		実施可	あり	消化器内科 消化器外科	3 2	はい	いいえ	はい	http://www.senri.saiseikai.or.jp/shi	
		放射線療法	体外照射		未実施	なし						
			小線源治療		未実施	なし						
		光線力学療法		未実施	なし							
		集学的治療		実施可		消化器外科						
		昨年の各疾患の治療実績 (平成21年1月1日～12月31日)	例: 頸部食道がん、胸部食道がん、食道胃接合部がん(腹部食道がん)など									
※治療実績ありの疾患名を右記の欄に記載してください		胸部食道がん、中部食道がん、下部食道がん										

対象疾患	診療状況 (診療可・診療不可)	各治療の実施状況と実績									
		治療内容		現在の実施状況		担当診療科	各科の該当疾患を専門としている医師数	ホームページへの掲載状況			
				※平成22年9月時点 (実施可・未実施)	※平成21年1月1日～12月31日 (あり・なし)			治療内容の掲載 (はい・いいえ)	治療実績等の掲載 (はい・いいえ)	医師の専門分野等の掲載 (はい・いいえ)	左記の内容を掲載しているページのURL ※複数のページのURLの記載可です
縦隔腫瘍	診療不可	手術	開胸手術								
		化学療法									
		放射線療法	体外照射								
		集学的治療									
		昨年の各疾患の治療実績 (平成21年1月1日～12月31日) ※治療実績ありの疾患名を右記の欄に記載してください		例:胸腺腫など							
中皮腫	診療不可	手術									
		化学療法									
		放射線療法	体外照射								
		集学的治療									
		昨年の各疾患の治療実績 (平成21年1月1日～12月31日) ※治療実績ありの疾患名を右記の欄に記載してください		例:中皮腫							
膵がん	診療可	手術	開腹手術	実施可	あり	消化器外科	1	はい	いいえ	はい	http://www.senri.saiseikai.or.jp/shi
		化学療法		実施可	あり	消化器内科 消化器外科	5 2	はい	いいえ	はい	http://www.senri.saiseikai.or.jp/shi
		放射線療法	体外照射	未実施	なし						
		集学的治療		実施可		消化器外科					
		昨年の各疾患の治療実績 (平成21年1月1日～12月31日) ※治療実績ありの疾患名を右記の欄に記載してください		例:膵がん 膵体部がん、膵尾部がん							
胆道がん	診療可	手術	開腹手術	実施可	あり	消化器外科	1	はい	いいえ	はい	http://www.senri.saiseikai.or.jp/shi
		化学療法		実施可	あり	消化器内科 消化器外科	5 2	はい	いいえ	はい	http://www.senri.saiseikai.or.jp/shi
		放射線療法	体外照射	未実施	なし						
			小線源治療	未実施	なし						
		集学的治療		実施可		消化器内科 消化器外科					
昨年の各疾患の治療実績 (平成21年1月1日～12月31日) ※治療実績ありの疾患名を右記の欄に記載してください		例:胆管がん、胆嚢がん、乳頭部がん 胆嚢がん、胆管細胞がん									

対象疾患	診療状況 (診療可・診療不可)	各治療の実施状況と実績											
		治療内容	現在の 実施状況 ※平成22 年9月時 点 (実施可・ 未実施)	昨年 の実績 ※平成 21年1月 1日～12 月31日 (あり・ なし)	担当診療科	各科の該 当疾患を 専門とし ている医 師数	ホームページへの掲載状況				左記の内容を掲載してい るページのURL ※複数のページのURLの 記載可です		
							治療内 容の掲 載 (はい・ いいえ)	治療実 績等の 掲載 (はい・ いいえ)	医師の専 門分野等 の掲載 (はい・い いえ)				
十二指腸・小腸がん	診療可	手術	開腹手術	実施可	あり	外科	1	はい	いいえ	はい	http://www.senri.saiseikai.or.jp/shi		
		化学療法		実施可	あり	内科 外科	2 2	はい	いいえ	はい	http://www.senri.saiseikai.or.jp/shi		
		放射線療法	体外照射	未実施	なし								
		集学的治療		未実施									
		昨年の各疾患の治療実績 (平成21年1月1日～12月31日)		例:乳頭部がん、十二指腸がん、小腸がんなど									
		※治療実績ありの疾患名を右記の欄に記載してください		十二指腸乳頭部がん									
腎がん	診療可	手術	開腹手術	実施可	あり	泌尿器科	3	はい	いいえ	はい	http://www.senri.saiseikai.or.jp/shi/nryouka_bumon/hinyoukika.html		
			腹腔鏡下手術	実施可	あり								
			腹腔鏡下小切開手術	未実施	なし								
		化学療法		実施可	あり	泌尿器科	3	はい	いいえ	はい	http://www.senri.saiseikai.or.jp/shi		
		放射線療法	体外照射	未実施	なし								
		インターフェロン療法		実施可	あり	泌尿器科	3	はい	いいえ	はい	http://www.senri.saiseikai.or.jp/shi		
集学的治療			実施可		泌尿器科								
昨年の各疾患の治療実績 (平成21年1月1日～12月31日)		例:腎がん											
※治療実績ありの疾患名を右記の欄に記載してください		腎細胞がん											
膀胱がん	診療可	手術	開腹手術	実施可	あり	泌尿器科	3	はい	いいえ	はい	http://www.senri.saiseikai.or.jp/shi/nryouka_bumon/hinyoukika.html		
			経尿道的手術	実施可	あり								
		化学療法		実施可	あり	泌尿器科	3	はい	いいえ	はい	http://www.senri.saiseikai.or.jp/shi		
		放射線療法	体外照射	未実施	なし								
		膀胱内注入療法		実施可	あり	泌尿器科	3	いいえ	いいえ	はい	http://www.senri.saiseikai.or.jp/shi		
		集学的治療			実施可		泌尿器科						
昨年の各疾患の治療実績 (平成21年1月1日～12月31日)		例:膀胱がん											
※治療実績ありの疾患名を右記の欄に記載してください		膀胱がん											

対象疾患	診療状況 (診療可・診療不可)	各治療の実施状況と実績									
		治療内容		現在の 実施状況 ※平成22 年9月時 点 (実施可・ 未実施)	昨年 の実績 ※平成 21年1月 1日～12 月31日 (あり・ なし)	担当診療科	各科の該 当疾患を 専門とし ている医 師数	ホームページへの掲載状況			
								治療内 容の掲 載 (はい・ いいえ)	治療実 績等の 掲載 (はい・ いいえ)	医師の専 門分野等 の掲載 (はい・い いえ)	左記の内容を掲載してい るページのURL ※複数のページのURLの 記載可です
尿路がん	診療可	手術	開腹手術	実施可	あり	泌尿器科	3	はい	いいえ	はい	http://www.senri.saiseikai.or.jp/shi/nryouka_bumon/hinyoukika.html
			腹腔鏡下手術	実施可	あり						
			経尿道的手術	実施可	あり						
		化学療法		実施可	あり	泌尿器科	3	はい	いいえ	はい	http://www.senri.saiseikai.or.jp/shi
		放射線療法	体外照射	未実施	なし						
		腎盂・尿管内注薬療法		実施可	あり	泌尿器科	3	いいえ	いいえ	はい	http://www.senri.saiseikai.or.jp/shi
		集学的治療		実施可		泌尿器科					
昨年の各疾患の治療実績 (平成21年1月1日～12月31日)		例:腎盂がん、尿管がん、尿道がんなど									
※治療実績ありの疾患名を右記の欄 に記載してください		腎盂がん、尿道がん、尿管がん									
副腎腫瘍	診療可	手術	開腹手術	実施可	あり	泌尿器科	2	はい	いいえ	はい	http://www.senri.saiseikai.or.jp/shi
			化学療法		実施可	なし	泌尿器科	3	はい	いいえ	はい
		放射線療法	体外照射	未実施	なし						
		集学的治療		実施可		泌尿器科					
		昨年の各疾患の治療実績 (平成21年1月1日～12月31日)		例:褐色細胞腫、副腎皮質がんなど							
※治療実績ありの疾患名を右記の欄 に記載してください		なし									
前立腺がん	診療可	手術	開腹手術	実施可	あり	泌尿器科	3	はい	いいえ	はい	http://www.senri.saiseikai.or.jp/shi/nryouka_bumon/hinyoukika.html
			腹腔鏡下手術	未実施	なし						
			腹腔鏡下小切開手術	未実施	なし						
		化学療法		実施可	あり	泌尿器科	3	はい	いいえ	はい	http://www.senri.saiseikai.or.jp/shi
		放射線療法	体外照射	未実施	なし						
			強度変調放射線治療 (IMRT)	未実施	なし						
			小線源治療	未実施	なし						
集学的治療		実施可		泌尿器科							
昨年の各疾患の治療実績 (平成21年1月1日～12月31日)		例:前立腺がん									
※治療実績ありの疾患名を右記の欄 に記載してください		前立腺がん									

対象疾患	診療状況 (診療可・診療不可)	各治療の実施状況と実績										
		治療内容	現在の 実施状況 ※平成22 年9月時 点 (実施可・ 未実施)	昨年 の実績 ※平成 21年1月 1日～12 月31日 (あり・ なし)	担当診療科	各科の該 当疾患を 専門とし ている医 師数	ホームページへの掲載状況					
							治療内 容の掲 載 (はい・ いいえ)	治療 実績等 の掲 載 (はい・ いいえ)	医師の専 門分野等 の掲 載 (はい・ いいえ)	左記の内容を掲載してい るページのURL ※複数のページのURLの 記載可です		
精巣がん	診療可	手術	実施可	あり	泌尿器科	3	はい	いいえ	はい	http://www.senri.saiseikai.or.jp/shi		
		化学療法	実施可	あり	泌尿器科	3	はい	いいえ	はい	http://www.senri.saiseikai.or.jp/shi		
		放射線療法	体外照射	未実施	なし							
		集学的治療	実施可		泌尿器科							
		昨年の各疾患の治療実績 (平成21年1月1日～12月31日)		例:精巣がん								
		※治療実績ありの疾患名を右記の欄 に記載してください		精巣胎児性がん								
その他の男性生殖器がん	診療可	手術	実施可	あり	泌尿器科	3	はい	いいえ	はい	http://www.senri.saiseikai.or.jp/shi		
		化学療法	実施可	あり	泌尿器科	3						
		放射線療法	体外照射	未実施	なし							
		集学的治療	未実施									
		昨年の各疾患の治療実績 (平成21年1月1日～12月31日)		例:陰茎がん								
		※治療実績ありの疾患名を右記の欄 に記載してください		陰茎亀頭部がん								
子宮がん	診療可	手術	開腹手術	実施可	あり	婦人科	4	はい	いいえ	はい	http://www.senri.saiseikai.or.jp/shi	
		腹腔鏡下手術(腔式)	実施可	なし								
		化学療法	実施可	あり	婦人科	4	はい	いいえ	はい	http://www.senri.saiseikai.or.jp/shi		
		放射線療法	体外照射	未実施	なし							
		放射線療法	小線源治療	未実施	なし							
		光線力学療法	未実施	なし								
集学的治療	実施可		婦人科									
昨年の各疾患の治療実績 (平成21年1月1日～12月31日)		例:子宮頸がん、子宮体がん										
※治療実績ありの疾患名を右記の欄 に記載してください		子宮体がん、子宮頸がん										
卵巣がん	診療可	手術	開腹手術	実施可	あり	婦人科	4	はい	いいえ	はい	http://www.senri.saiseikai.or.jp/shi	
		化学療法	実施可	あり	婦人科							4
		放射線療法	体外照射	未実施	なし							
		集学的治療	実施可		婦人科							
		昨年の各疾患の治療実績 (平成21年1月1日～12月31日)		例:卵巣がん								
		※治療実績ありの疾患名を右記の欄 に記載してください		卵巣がん								

対象疾患	診療状況 (診療可・診療不可)	貴院における各治療の実施状況と実績								
		治療内容	現在の実施状況 ※平成22年9月時点 (実施可・未実施)	昨年の実績 ※平成21年1月1日～12月31日 (あり・なし)	担当診療科	各科の該当疾患を専門としている医師数	ホームページへの掲載状況			
							治療内容の掲載 (はい・いいえ)	治療実績等の掲載 (はい・いいえ)	医師の専門分野等の掲載 (はい・いいえ)	左記の内容を掲載しているページのURL ※複数のページのURLの記載可です
その他の女性生殖器がん	診療不可	手術	開腹手術							
		化学療法								
		放射線療法	体外照射							
			小線源治療							
		集学的治療								
		昨年の各疾患の治療実績 (平成21年1月1日～12月31日)		例:子宮肉腫、絨毛がん、卵管がん、膣がん、外陰がんなど						
※治療実績ありの疾患名を右記の欄に記載してください										
皮膚腫瘍	診療不可	手術								
		化学療法								
		放射線療法	体外照射							
			インターフェロン療法							
		凍結療法								
		集学的治療								
昨年の各疾患の治療実績 (平成21年1月1日～12月31日)		例:悪性黒色腫、乳房外パジェット、基底細胞がん、有棘細胞がんなど								
※治療実績ありの疾患名を右記の欄に記載してください										
悪性骨軟部腫瘍	診療不可	手術	切・離断術							
			患肢温存術							
			再建術							
			骨移植術							
		化学療法								
		放射線療法	体外照射							
小線源治療										
集学的治療										
昨年の各疾患の治療実績 (平成21年1月1日～12月31日)		例:骨肉腫、軟骨肉腫、Ewing肉腫、悪性線維性組織球腫、横紋筋肉腫、平滑筋肉腫、血管肉腫、線維肉腫など								
※治療実績ありの疾患名を右記の欄に記載してください										

対象疾患	診療状況 (診療可・診療不可)	各治療の実施状況と実績								
		治療内容	現在の実施状況 ※平成22年9月時点 (実施可・未実施)	昨年の実績 ※平成21年1月1日～12月31日 (あり・なし)	担当診療科	各科の該当疾患を専門としている医師数	ホームページへの掲載状況			
							治療内容の掲載 (はい・いいえ)	治療実績等の掲載 (はい・いいえ)	医師の専門分野等の掲載 (はい・いいえ)	左記の内容を掲載しているページのURL ※複数のページのURLの記載可です
血液腫瘍	診療不可	化学療法								
		移植	自家末梢血幹細胞移植							
			血縁者間同種造血幹細胞移植							
			非血縁者間同種骨髄移植または臍帯血移							
		放射線療法	体外照射							
			全身照射							
集学的治療										
昨年の各疾患の治療実績 (平成21年1月1日～12月31日) ※治療実績ありの疾患名を右記の欄に記載してください		例:急性リンパ性白血病、急性骨髄性白血病、慢性リンパ性白血病、慢性骨髄性白血病、骨髄異形成症候群、多発性骨髄腫、ホジキンリンパ腫、非ホジキンリンパ腫など								
小児脳腫瘍	診療不可	手術								
		化学療法								
		放射線療法	体外照射							
			定位放射線治療							
			強度変調放射線治療(IMRT)							
			小線源治療							
集学的治療										
昨年の各疾患の治療実績 (平成21年1月1日～12月31日) ※治療実績ありの疾患名を右記の欄に記載してください		例:神経膠腫、頭蓋咽頭腫、髄芽腫、胚細胞腫など								
小児網膜芽細胞腫	診療不可	手術								
		化学療法								
		眼動注								
		放射線療法	体外照射							
			小線源治療							
		冷凍凝固術								
光凝固術										
集学的治療										
昨年の各疾患の治療実績 (平成21年1月1日～12月31日) ※治療実績ありの疾患名を右記の欄に記載してください		例:小児網膜芽細胞腫								
小児固形										

形腫瘍	診療状況 (診療可・診療不可)	各治療の実施状況と実績								
		治療内容	現在の実施状況		担当診療科	各科の該当疾患を専門としている医師数	ホームページへの掲載状況			
			※平成22年9月時点 (実施可・未実施)	※平成21年1月1日～12月31日 (あり・なし)			治療内容の掲載 (はい・いいえ)	治療実績等の掲載 (はい・いいえ)	医師の専門分野等の掲載 (はい・いいえ)	左記の内容を掲載しているページのURL ※複数のページのURLの記載可です
小児悪性骨軟部腫瘍	診療不可	手術								
		化学療法								
		放射線療法	体外照射							
			小線源治療							
		集学的治療								
		昨年の各疾患の治療実績 (平成21年1月1日～12月31日) ※治療実績ありの疾患名を右記の欄に記載してください	例:横紋筋肉腫、線維肉腫、骨腫瘍、ユーイング肉腫など							
その他の小児固形腫瘍	診療不可	手術								
		化学療法								
		放射線療法	体外照射							
			小線源治療							
		集学的治療								
		昨年の各疾患の治療実績 (平成21年1月1日～12月31日) ※治療実績ありの疾患名を右記の欄に記載してください	例:神経芽細胞腫、Wilms腫瘍、肝芽腫など							
小児血液腫瘍	診療不可	化学療法								
		移植	自家末梢血幹細胞移植							
			血縁者間同種造血幹細胞移植							
			非血縁者間同種骨髄移植または臍帯血移植							
		放射線療法	体外照射							
			小線源治療							
集学的治療										
昨年の各疾患の治療実績 (平成21年1月1日～12月31日) ※治療実績ありの疾患名を右記の欄に記載してください	例:急性リンパ性白血病、急性骨髄性白血病、慢性リンパ性白血病、慢性骨髄性白血病、骨髄異形成症候群、多発性骨髄腫、ホジキンリンパ腫、非ホジキンリンパ腫など									
原発不明がん	診療可	手術	未実施	なし						
		化学療法	実施可	あり	消化器外科	3	いいえ	いいえ	いいえ	
		放射線療法	未実施	なし						
		集学的治療	未実施							
		昨年の各疾患の治療実績 (平成21年1月1日～12月31日) ※治療実績ありの疾患名を右記の欄に記載してください	例:原発不明がん							
		※治療実績ありの疾患名を右記の欄に記載してください	原発不明がん							

対象疾患	診療状況 (診療可・診療不可)	各治療の実施状況と実績								
		治療内容	現在の実施状況 ※平成22年9月時点 (実施可・未実施)	昨年の実績 ※平成21年1月1日～12月31日 (あり・なし)	担当診療科	各科の該当疾患を専門としている医師数	ホームページへの掲載状況			
							治療内容の掲載 (はい・いいえ)	治療実績等の掲載 (はい・いいえ)	医師の専門分野等の掲載 (はい・いいえ)	左記の内容を掲載しているページのURL ※複数のページのURLの記載可です
性腺外胚細胞腫	診療不可	手術								
		化学療法								
		放射線療法								
		集学的治療								
		昨年の各疾患の治療実績 (平成21年1月1日～12月31日) ※治療実績ありの疾患名を右記の欄に記載してください	例:性腺外胚細胞腫							
GIST (Gastrointestinal Stromal Tumor:消化管間質腫瘍)	診療可	手術	実施可	あり	消化器外科	4	いいえ	いいえ	はい	http://www.senri.saiseikai.or.jp/shi
		化学療法	実施可	あり	消化器外科	4	いいえ	いいえ	はい	http://www.senri.saiseikai.or.jp/shi
		放射線療法	未実施	なし						
		集学的治療	実施可		消化器外科					
		昨年の各疾患の治療実績 (平成21年1月1日～12月31日) ※治療実績ありの疾患名を右記の欄に記載してください	例:GIST なし							
その他疾患名: 口腔癌 上顎癌 下顎癌	診療可	手術	実施可	あり	口腔外科	2	はい	いいえ	はい	http://www.senri.saiseikai.or.jp/shi
		化学療法	実施可	あり	口腔外科	2	いいえ	いいえ	はい	http://www.senri.saiseikai.or.jp/shi
		放射線療法	未実施	なし						
		集学的治療	実施可		口腔外科					
		昨年の各疾患の治療実績 (平成21年1月1日～12月31日) ※治療実績ありの疾患名を右記の欄に記載してください	扁平上皮がん							
その他疾患名:	診療不可	手術								
		化学療法								
		放射線療法								
		集学的治療								
		昨年の各疾患の治療実績 (平成21年1月1日～12月31日) ※治療実績ありの疾患名を右記の欄に記載してください								
その他疾患名:	診療不可	手術								
		化学療法								
		放射線療法								
		集学的治療								
		昨年の各疾患の治療実績 (平成21年1月1日～12月31日) ※治療実績ありの疾患名を右記の欄に記載してください								

院内クリティカルパス(がんに関するもの)

期間 平成22年 6月 1日 ~ 7月31日

病院名 社会福祉法人 恩賜財団 大阪府済生会千里病院

パス整備数 16

パス適応数 158

	がんの種類	治療内容	院内クリティカルパス名	新規の適 応患者数	最終更新日
(例)	肺がん	手術療法	開胸肺葉切除術パス	8	2009/10/1
(例)	肺がん	化学療法	カルボプラチン・パクリタキセル併用療法パス	1	2008/5/1
(例)	大腸がん	手術療法	結腸切除パス	6	2010/1/20
1	肺がん	化学療法	イレッサ内服パス	0	2010/2/19
2	胃がん	手術療法	幽門側胃切除パス	8	2008/7/1
3	胃がん	その他	ESD・EMRパス	6	2008/7/1
4	胃がん	化学療法	TS-1・シスプラチンパス	0	2008/2/15
5	胃がん	化学療法	タキソールパス	0	2010/2/15
6	胃がん	手術療法	胃全摘手術パス	2	2009/7/1
7	大腸がん	手術療法	開腹結腸パス	8	2009/7/1
8	大腸がん	手術療法	大腸手術(ERP)パス	17	2009/7/1
9	大腸がん	その他	大腸ポリペクトミーパス	77	2009/7/1
10	大腸がん	化学療法	FOLFOX療法パス	5	2009/7/1
11	大腸がん	化学療法	FOLFILI療法パス	5	2009/7/1
12	大腸がん	手術療法	大腸手術(ERAS)パス	0	2010/9/27
13	肝がん	その他	ラジオ波熱凝固療法(RFA)パス	3	2009/11/18
14	肝がん	その他	経皮的エタノール注入療法(PEIT)パス	0	2009/12/17
15	肝がん	その他	肝動脈塞栓術(TAE)パス	4	2009/7/1
16	乳がん	手術療法	乳癌手術パス	23	2009/7/1
17					
18					
19					
20					
21					
22					
23					

化学療法のレジメンを審査し、組織的に管理する委員会

期間 平成22年 4月 1日 ~ 8月31日

病院名 社会福祉法人 恩賜財団 大阪府済生会千里病院

名称	構成メンバー(◎:委員長)	備考
(例)レジメン管理委員会	◎副院長、薬物療法部長、薬剤部長、通院治療センター長、副看護部長、腫瘍内科医長	
がん化学療法レジメン審査委員会	◎外科副部長、内科部長、化学療法室長、内科医長、産婦人科医長、産婦人科医員、歯科口腔外科部長、病棟主任看護師、外来看護師、薬局長、副薬局長	

開催実績(開催日)	委員会名称	承認レジメン数
例:4月10日	レジメン管理委員会	5
5月19日	癌化学療法レジメン審査委員会	3
8月24日	癌化学療法レジメン審査委員会	2

外来化学療法室における化学療法に携わる専門的な知識及び技能を有する 医師、薬剤師、看護師の専門性

期間 平成22年9月1日時点

病院名 社会福祉法人 恩賜財団 大阪府済生会千里病院

職種	診療科 (医師のみ記載)	常勤 /非常勤	専従/専任 /兼任	化学療法 の経験 年数(年)	専門医等資格 ※1人につき、関連するもの3つまで。
(例) 医師	腫瘍内科	常勤	専従	20	〇〇学会認定医(2002年)、 同 専門医(2006年)
1 医師	外科	常勤	専任	17	外科学会専門医(1999) がん治療認定医(2009)
2 医師	呼吸器内科	常勤	専任	11	がん薬物療法専門医(2006) 呼吸器内科専門医(2007)
3 薬剤師		常勤	専任	21	
4 薬剤師		常勤	兼任	24	
5 薬剤師		常勤	兼任	6	
6 薬剤師		常勤	兼任	6	
7 薬剤師		常勤	兼任	5	
8 薬剤師		常勤	兼任	5	
9 薬剤師		常勤	兼任	5	
10 薬剤師		常勤	兼任	4	
11 看護師		常勤	専任	8	
12 看護師		常勤	専任	6	
13 看護師		常勤	専任	5	
14 看護師		常勤	専任	4	

15	看護師	常勤	専任	1	
16	看護師	常勤	専任	2	
17	看護師	常勤	専任	1	
18	看護師	常勤	専任	1	
19	看護師	常勤	専任	1	
20					
21					
22					
23					
24					
25					
26					
27					
28					
29					
30					

○ 研修医は除くこと。

○ 常勤とは、当該医療機関が定める1週間の就業時間のすべてを勤務している者をいう。ただし、当該医療機関が定める就業時間が32時間に満たない場合は、常勤とみなさない。（「医療法第21条の規定に基づく人員の算出に当たっての取扱い等について」（平成10年6月26日付け健政発第777号・医薬発第574号、厚生省健康政策局長・医薬安全局長連名通知）の別添「常勤医師等の取扱いについて」を参照）。

○ 「専従」及び「専任」とは、当該医療機関における当該診療従事者が、「専従」については「8割以上」、「専任」については「5割以上」、当該業務に従事している者をいう。

放射線療法に携わる専門的な知識及び技能を有する医師の専門性

病院名 社会福祉法人 恩賜財団 大阪府済生会千里

	職種	診療科	常勤 /非常勤	専従/専 任/兼任	対象領域の 経験年数	専門医等資格
(例)	医師	放射線治療科	常勤	専従	20年	〇〇学会認定医(2002年)、 同 専門医(2006年)
1	医師					
2	医師					
3	医師					
4	医師					
5	医師					
6	医師					
7	医師					
8	医師					
9	医師					
10	医師					
11	医師					
12	医師					
13	医師					
14	医師					
15	医師					
16	医師					
17	医師					
18	医師					
19	医師					
20	医師					

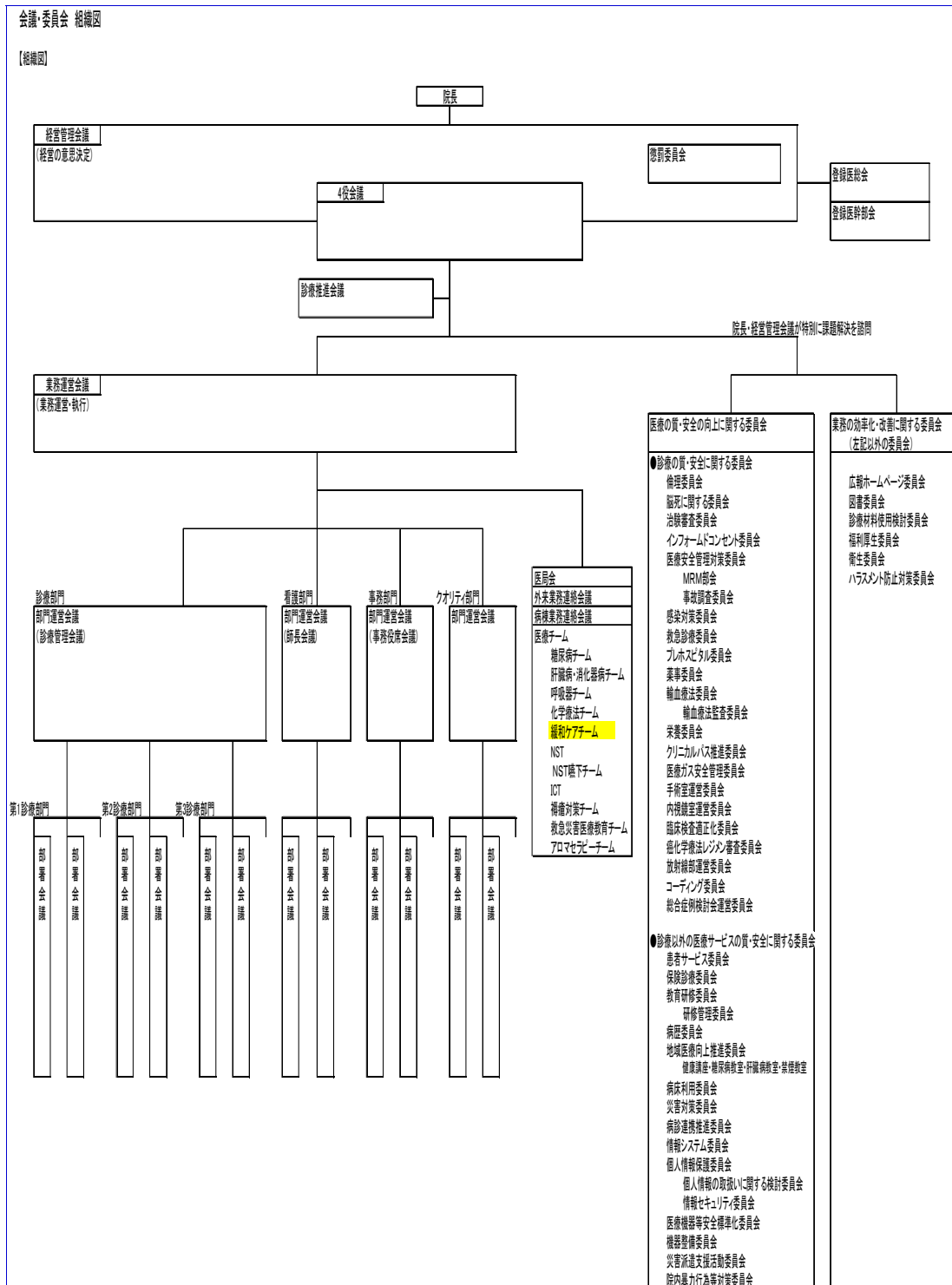
専任:当該療法の実施を専ら担当していることをいう。この場合において「専ら担当している」とは、担当者となっていればよいものとし、その他診療を兼任していても差し支えないものとする。ただし、その就業時間の少なくとも5割以上、当該療法に従事している必要があるものとする。

専従:当該療法の実施日において、当該療法に専ら従事していることをいう。この場合において、「専ら従事している」とは、その就業時間の少なくとも8割以上、当該療法に従事していることをいう。

緩和ケアチームの組織・体制

病院名 **社会福祉法人 恩賜財団 大阪府済生会千里病院**

病院内の緩和ケアチームの位置づけが分かる組織図



緩和ケアチームへの入院患者紹介の手順

期間 平成22年9月1日時点

病院名 社会福祉法人 恩賜財団 大阪府済生会千里病院

緩和ケアチームへの入院患者の紹介の手順について必要に応じ図等を用いわかりやすく説明してください。

<緩和ケアチームへの入院患者紹介の手順>

緩和ケアの対象となる患者に対し、各主治医は院内のがんの疼痛緩和マニュアルを参考にして疼痛緩和を行う。各主治医では疼痛制御が困難な場合は各病棟のリンクナースに相談し、緩和ケアチーム会にコンサルトを行う。一方で各病棟のリンクナースは疼痛制御が困難な患者がいることに気付いた場合は緩和ケア回診リストに挙げ、各主治医に緩和ケアチームへのコンサルトを勧める。また、緩和ケア外来への受診もすすめる。

主治医あるいはリンクナースは疼痛制御が困難な症例について緩和ケアチーム会で患者のプレゼンテーションを行い、その問題点と対策について話し合う。その後、緩和ケア回診を行い、具体的に適切な治療を行うように主治医にアドバイスをする。その後も緩和ケア回診リストに載せ、症状緩和ができるまで回診で最良と考えられるアドバイスを続ける。

当院のがんの疼痛緩和マニュアルを参考にしても
主治医が疼痛制御や薬剤の副作用の軽減が困難な症例



主治医はリンクナースに相談、あるいはリンクナースの側から主治医に緩和ケアチームへのコンサルトを勧める。
また緩和ケア外来への受診もすすめる。



緩和ケアチーム会で検討



緩和ケア回診で主治医に具体的に対策についてアドバイス



定期的な緩和ケア回診でその後の経過を観察し、アドバイスを続ける

外来において専門的な緩和ケアを提供できる体制

期間 平成22年9月1日時点

病院名 社会福祉法人 恩賜財団 大阪府済生会千里病院

緩和ケア外来の診療日時等がわかる外来担当表を添付してください。

科	担当	受付時間	診療室	日	夜	夜	夜	夜	夜
内科	緩和ケア科	0:30-11:30	初診	○	○	○	○	○	○
			呼吸器科	○	○	○	○	○	○
			循環器科	○	○	○	○	○	○
			消化器科	○	○	○	○	○	○
			腎臓科	○	○	○	○	○	○
			泌尿器科	○	○	○	○	○	○
			皮膚科	○	○	○	○	○	○
			内分泌科	○	○	○	○	○	○
	緩和ケア科	12:30-14:30	初診	○	○	○	○	○	○
			呼吸器科	○	○	○	○	○	○
			循環器科	○	○	○	○	○	○
			消化器科	○	○	○	○	○	○
			腎臓科	○	○	○	○	○	○
			泌尿器科	○	○	○	○	○	○
			皮膚科	○	○	○	○	○	○
			内分泌科	○	○	○	○	○	○
総合診療科	緩和ケア科	0:30-11:30	1	○	○	○	○	○	
			2	○	○	○	○	○	
			3	○	○	○	○	○	
	緩和ケア科	12:30-14:30	1	○	○	○	○	○	
			2	○	○	○	○	○	
			3	○	○	○	○	○	
外科	緩和ケア科	0:30-11:30	1	○	○	○	○	○	
			2	○	○	○	○	○	
			3	○	○	○	○	○	
	緩和ケア科	12:30-14:30	1	○	○	○	○	○	
			2	○	○	○	○	○	
			3	○	○	○	○	○	
緩和ケア科	緩和ケア科	0:30-11:30	1	○	○	○	○	○	
			2	○	○	○	○	○	
			3	○	○	○	○	○	
	緩和ケア科	12:30-14:30	1	○	○	○	○	○	
			2	○	○	○	○	○	
			3	○	○	○	○	○	
リハビリテーション科	予約制	緩和ケア科	○	○	○	○	○		
小児科	緩和ケア科	0:30-11:30	1	○	○	○	○	○	
			2	○	○	○	○	○	
			3	○	○	○	○	○	
	緩和ケア科	12:30-14:30	1	○	○	○	○	○	
			2	○	○	○	○	○	
			3	○	○	○	○	○	
婦人科	緩和ケア科	0:30-11:30	1	○	○	○	○	○	
			2	○	○	○	○	○	
産科	緩和ケア科	0:30-11:30	1	○	○	○	○	○	
			2	○	○	○	○	○	
緩和ケア外来	緩和ケア科	0:30-11:30	1	○	○	○	○		
泌尿器科	緩和ケア科	0:30-11:30	1	○	○	○	○	○	
			2	○	○	○	○	○	
			3	○	○	○	○	○	
	緩和ケア科	12:30-14:30	1	○	○	○	○	○	
			2	○	○	○	○	○	
			3	○	○	○	○	○	
眼科・口腔外科	緩和ケア科	0:30-11:30	1	○	○	○	○	○	
			2	○	○	○	○	○	
			3	○	○	○	○	○	
耳鼻咽喉科	緩和ケア科	0:30-11:30	1	○	○	○	○	○	
			2	○	○	○	○	○	
			3	○	○	○	○	○	
心臓内科	緩和ケア科	0:30-11:30	1	○	○	○	○	○	
			2	○	○	○	○	○	
			3	○	○	○	○	○	
神経内科	緩和ケア科	0:30-11:30	1	○	○	○	○	○	
			2	○	○	○	○	○	
			3	○	○	○	○	○	
緩和ケア科	緩和ケア科	0:30-11:30	1	○	○	○	○	○	
			2	○	○	○	○	○	
			3	○	○	○	○	○	

緩和ケアチームに対する新規診療症例

期間 平成22年 6月 1日 ~ 7月31日

病院名 社会福祉法人 恩賜財団 大阪府済生会千里病院

総数 20

注1) 診療回数は、緩和ケアチームによる診療が診療録に記載されたもののみとすること。

注2) 緩和ケア病棟に入院している期間の診療は除くこと。

注3) 記載に当たっては、個人が特定される情報を記載しないこと。

	外来/ 入院	主病名	主診療科	診療 依頼日	依頼者の 所属 自施設/ 他施設 /その他	診療依頼者	診療依頼内容	診療 開始日	診療 終了日	診療 回数	診療内容
(例)	外来	肺がん	呼吸器内科	6月1日	他施設	医師	疼痛、倦怠感、抑うつ、家族のサポート	6月5日	継続中	8	疼痛コントロール、カウンセリング
1	入院	肺がん	内科	5月29日	自施設	主治医	疼痛、家族のサポート	6月2日	継続中	4	疼痛コントロール
2	入院	肺がん	内科	6月28日	自施設	主治医	疼痛	7月21日	継続中	1	疼痛コントロール
3	入院	肺がん	内科	7月15日	自施設	主治医	抑うつ、家族のサポート	7月21日	継続中	1	カウンセリング
4	入院	S状結腸がん	外科	7月2日	自施設	主治医	疼痛	7月7日	継続中	2	疼痛コントロール
5	入院	胆管がん	外科	6月25日	自施設	主治医	疼痛	7月7日	7月7日	2	疼痛コントロール
6	入院	腎がん	泌尿器科	6月30日	自施設	主治医	抑うつ	7月21日	継続中	2	カウンセリング
7	入院	胃がん	外科	6月21日	自施設	主治医	疼痛	7月7日	継続中	2	疼痛コントロール
8	入院	胃がん	外科	6月28日	自施設	主治医	疼痛	6月28日	7月30日	2	疼痛コントロール
9	入院	S状結腸がん	外科	7月18日	自施設	主治医	倦怠感	7月18日	7月21日	1	カウンセリング
10	入院	上顎がん	口腔外科	7月5日	自施設	主治医	疼痛、抑うつ、家族のサポート	7月7日	継続中	1	疼痛コントロール
11	入院	肝臓がん	内科	5月12日	自施設	主治医	疼痛、倦怠感	7月7日	7月7日	1	疼痛コントロール
12	入院	肺がん	内科	6月15日	自施設	主治医	疼痛	7月7日	7月7日	1	疼痛コントロール

13	入院	前立腺がん	内科	6月19日	自施設	主治医	疼痛	7月7日	7月7日	2	疼痛コントロール
14	入院	膵臓がん	内科	6月4日	自施設	主治医	疼痛	6月16日	6月16日	1	疼痛コントロール
15	入院	胃がん	外科	6月15日	自施設	主治医	疼痛	6月16日	6月16日	1	疼痛コントロール
16	入院	肺がん	内科	6月3日	自施設	主治医	疼痛、倦怠感、家族のサポート	6月16日	6月16日	1	疼痛コントロール、カウンセリング
17	入院	膵がん	内科	5月18日	自施設	主治医	疼痛	6月2日	6月2日	1	疼痛コントロール
18	入院	肺がん	内科	5月31日	自施設	主治医	疼痛	6月2日	6月2日	1	疼痛コントロール
19	入院	胃がん	外科	5月28日	自施設	主治医	疼痛	6月2日	6月2日	1	疼痛コントロール
20	入院	乳がん	外科	5月25日	自施設	主治医	疼痛	6月2日	6月2日	1	疼痛コントロール
21											
22											
23											
24											
25											
26											
27											
28											
29											
30											

緩和ケアチームと主診療科との緩和ケアカンファレンス開催実績

(別紙13)

期間 平成22年 6月 1日 ~ 7月31日

病院名 社会福祉法人 恩賜財団 大阪府済生会千里病院

2ヶ月分の総数

2

※記載に当たっては、個人が特定される情報を記載しないこと。

	開催日	時間 (分)	検討 症例数	参加 人数	主診療科名	主診療科以外の 参加者の診療科名	参加者の職名・職種
(例)	7月3日	60	3	20	乳腺外科	腫瘍内科	乳腺外科部長、乳腺外科医、腫瘍内科医、放射線治療医、放射線診断医、内視鏡医、看護師、薬剤師、ソーシャルワーカー
1	6月2日	60	1	20	消化器内科	消化器外科部長、呼吸器内科部長 内科医、	消化器外科部長、呼吸器内科部長 外科医、内科医、看護師、薬剤師
2	7月7日	60	1	21	外科	消化器外科部長、呼吸器内科部長 内科医、	消化器外科部長、呼吸器内科部長 外科医、内科医、看護師、薬剤師
3							
4							
5							
6							
7							
8							

緩和ケアに関する広報

病院名 **社会福祉法人 恩賜財団 大阪府済生会千里病院**

緩和ケアチームによる診療が受けられることについての院内掲示等(写真および掲示場所の院内図等を添付することにより具体的な掲示状況を示すこと)



緩和ケアチームにおいて専門的な知識及び技能を有する
身体症状の緩和に携わる医師、精神症状の緩和に携わる医師、
看護師(*)の専門性

病院名 #REF!

	チームでの役割	診療科(医師のみ記載)	常勤/非常勤	専従/専任/兼任	緩和ケアの経験年数	専門医等資格
(例)	身体症状の緩和に携わる医師	麻酔科	常勤	専従	20年	〇〇学会認定医(2002年)、 同 専門医(2006年)
1	身体症状の緩和に携わる医師	麻酔科	常勤	兼任	15年	日本麻酔科学会指導医(1996年)
2	身体症状の緩和に携わる医師	外科	常勤	兼任	8年	外科学会専門医(2003年)、 外科学会指導医(2006年)、 消化器外科学会専門医(2009年)
3	身体症状の緩和に携わる医師	外科	常勤	兼任	5年	外科学会専門医(2007年)、 救急医学会専門医(2006年)
4	身体症状の緩和に携わる医師	外科	常勤	兼任	7年	日本外科学会専門医(2009年)
5	身体症状の緩和に携わる医師	内科	常勤	兼任	18年	日本内科学会総合内科専門医(1998年) 日本呼吸器学会指導医(2004年) 日本呼吸器内視鏡学会指導医(2005年)
6	看護師		常勤	兼任	5年	
7						
8						
9						
10						
11						
12						
13						
14						
15						
16						
17						
18						
19						
20						
21						
22						
23						
24						
25						
26						
27						
28						
29						
30						

* 緩和ケアチームの看護師については、緩和ケアに従事する十分な時間が確保された者が、日常的に院内の全病棟を横断的に活動することにより、病院全体で専門的な緩和ケアを提供する役割を担うものである。病棟ごとに配置する緩和ケア担当看護師(いわゆる「リンクナース」)を、記載しないようにすること。

病理診断について他の医療機関から協力によって対応できる体制

平成22年1月から12月について記載

病院名

	病理診断について協力をうける医療機関名	所在地	紹介患者数
(例)	〇〇〇病院	〇〇市〇〇町〇—〇—〇	35人
1	自院において対応		
2			
3			
4			
5			
6			
7			
8			

※自院において病理診断を行っている場合は、本別紙の記載は不要。

病理診断に携わる専門的な知識及び技能を有する医師の専門性

病院名 #REF!

	職種	診療科	常勤 /非常勤	専従/専 任/兼任	対象領域の 経験年数	専門医等資格
(例)	医師	病理診断科	常勤	専従	20年	〇〇学会認定医(2002年)、 同 専門医(2006年)
1	医師	中央検査部病理検査	非常勤	専従	5年	日本病理学会認定医(2010年)
2	医師	中央検査部病理検査	非常勤	専従	52年	日本病理学会認定医 病理専門医
3	医師					
4	医師					
5	医師					
6	医師					
7	医師					
8	医師					
9	医師					
10	医師					
11	医師					
12	医師					
13	医師					
14	医師					
15	医師					
16	医師					
17	医師					
18	医師					
19	医師					
20	医師					

専任:当該療法の実施を専ら担当していることをいう。この場合において「専ら担当している」とは、担当者となっていればよいものとし、その他診療を兼任していても差し支えないものとする。ただし、その就業時間の少なくとも5割以上、当該療法に従事している必要があるものとする。

専従:当該療法の実施日において、当該療法に専ら従事していることをいう。この場合において、「専ら従事している」とは、その就業時間の少なくとも8割以上、当該療法に従事していることをいう。

地域の医療機関への診療支援や病病連携・病診連携の体制

病院名 社会福祉法人 恩賜財団 大阪府済生会千里病院

平成22年6～7月に連携実績があった医療機関数、紹介件数、逆紹介件数

	連携した医療機関数	他医療機関からの受け入れ件数	他医療機関への紹介件数
(例)	25	80	90
	875	668	556

	連携した医療機関	受け入れ件数	紹介件数
(例)	〇〇診療所	2	4
1	大阪大学医学部附属病院	162	298
2	九嶺会 戸川医院	190	132
3	たかさわ内科クリニック	157	126
4	国立循環器病センター	113	117
5	躍成会 にしうえクリニック	156	70
6	泌尿器科くろだクリニック	126	87
7	上田クリニック	173	27
8	MIクリニック	7	188
9	西村医院	118	52
10	中島内科クリニック	91	76
11	彩都友誼会病院	37	115
12	やすなみ医院	100	44
13	にいのぶクリニック	87	56
14	医療法人 時実クリニック	78	55
15	大阪府立成人病センター	103	30
16	医療法人 荒木内科医院	92	40
17	金田医院	100	28
18	市立吹田市民病院	41	80
19	吉岡内科	75	32
20	千里ペインクリニック	27	79
21	済生会吹田病院	43	63
22	俊和会 ふくだ内科・小児科	69	35
23	加藤レディースクリニック	98	6
24	桜橋渡辺病院	17	77
25	医療法人 のぎ内科医院	73	21
26	つしま内科クリニック	28	65
27	なかむら内科	51	33
28	医療法人 向井診療所	52	31
29	医療法人ホンスンテ 宇田レディースクリニック	73	10
30	岡島内科クリニック	38	44

病院名 社会福祉法人 恩賜財団 大阪府済生会千里病院

	連携した医療機関	受け入れ件数	紹介件数
31	野中内科クリニック	52	30
32	医療法人 辻井診療所	55	27
33	東豊中渡辺病院	53	27
34	やのクリニック	8	71
35	市立豊中病院	24	55
36	国立循環器病研究センター	27	52
37	吉長内科	56	17
38	佐竹クリニック	62	9
39	淀川キリスト教病院	31	39
40	医療法人 高橋診療所	43	23
41	協和会病院	41	23
42	保倉眼科 南千里	18	42
43	緑川クリニック	40	20
44	増田内科クリニック	37	21
45	とわたクリニック	37	20
46	医療法人 城見会 アムス大谷クリニック	50	4
47	渡辺内科	30	23
48	かめがしらクリニック	37	16
49	はたクリニック	25	27
50	大阪大学医学部付属病院	24	26
51	積善会 小林内科	37	12
52	沢村内科	28	20
53	平賀医院	35	13
54	大倉整形外科	28	19
55	末廣医院	28	18
56	国立療養機構 刀根山病院	14	31
57	柳谷医院	30	15
58	あだちクリニック	34	10
59	医療法人 林クリニック	28	15
60	松永医院	28	14
61	小竹内科医院	30	12
62	おかもと内科・脳神経クリニック	17	24
63	今井整形外科	31	10
64	済生会中津病院	10	30
65	南原医院	23	17
66	医療法人 佐藤整形外科クリニック	16	23
67	医療法人 前田内科	21	16
68	大浦医院	24	13
69	千里LC健診センター	36	1

70	亀岡クリニック	16	20
----	---------	----	----

地域の医療機関の医師と相互に診断及び治療に関する連携協力体制の整備状況

平成22年4月～8月の間に実施したもの

病院名 社会福祉法人 恩賜財団 大阪府済生会千里病院

	開催日	時間	名称	対象	開催場所	参加人数	内容
(例1)	11月20日	2時間	XXX地域連携連絡協議会	二次医療圏内医療機関	△△病院会議室	50人	地域の医療機関での外来化学療法中の急変時等の緊急時の相談窓口や受入について
(例2)	12月7日	2時間	〇〇〇地域肺がん診療連携連絡部会	肺がん診療を行っている二次医療圏内医療機関	△△病院会議室	20人	肺がんに関する地域連携クリティカルパスについて
2	6月12日	2時間	第13回千里臨床カンファレンス	二次医療圏内医療機関	済生会千里病院東館3階 研修室	20人	「最近の肺がん治療について」 「乳癌に対する手術および化学内分泌療法について」
3							
4							
5							
6							
7							
8							
9							
10							
11							

12							
----	--	--	--	--	--	--	--

**5大がん及び5大がん以外の各医療機関が専門とするがんに対して、
手術、放射線療法又は化学療法に携わる専門的な知識及び技能を有する医師による
セカンドオピニオンを提示する体制**

期間 平成22年9月1日時点

病院名 社会福祉法人 恩賜財団 大阪府済生会千里病院

■ ホームページ「セカンドオピニオン」のページの掲載内容		
1	セカンドオピニオンに対応している疾患名を掲載している	はい
2	セカンドオピニオンの対応件数を掲載している	いいえ
3	セカンドオピニオンを担当している医師名と所属診療科名を掲載している	はい
4	セカンドオピニオンを担当している医師の専門分野を掲載している	はい
5	上記の内容を掲載しているページのURL	http://www.senri.saiseikai.or.jp/gairai/second.html

5大がん	セカンドオピニオンの対応状況 (対応可・対応不可)	セカンドオピニオンの実績 ※平成21年1月1日から12月31日 (あり・なし)	セカンドオピニオンを担当する医師 ※診療科と診療科の間を1行あけてください		
			所属診療科	診療科別の人数	専門分野
(例)肺がん	対応可	あり	呼吸器内科 呼吸器外科	2 1	肺がん 胸腔鏡手術
肺がん	対応可	なし	呼吸器内科	2	肺がん
胃がん	対応可	あり	外科	1	胃がん・腹腔鏡手術
大腸がん	対応可	なし	外科	2	大腸がん・腹腔鏡手術

肝がん	対応可	あり	外科	1	肝・胆・膵がん
乳がん	対応可	なし	外科	2	乳腺・内分泌

5大がん以外のがん	セカンドオピニ オンの対応状況 (対応可・対応 不可)	セカンドオピニ オンの実績 ※平成21年1月 1日から12月31 日 (あり・なし)	セカンドオピニオンを担当する医師 ※診療科と診療科の間を1行あけてください		
			所属診療科	診療科別 の人数	専門分野
脳腫瘍	対応不可	なし			
脊髄腫瘍	対応不可	なし			
眼、眼窩腫瘍	対応不可	なし			
頭頸部がん	対応不可	なし			
甲状腺がん	対応可	なし	外科	2	内分泌
食道がん	対応可	なし	外科	1	上部消化管
縦隔腫瘍	対応不可	なし			
中皮腫	対応不可	なし			

5大がん以外のがん	セカンドオピニ オンの対応状況 (対応可・対応 不可)	セカンドオピニ オンの実績 ※平成21年1月 1日から12月31 日 (あり・なし)	セカンドオピニオンを担当する医師 ※診療科と診療科の間を1行あけてください		
			所属診療科	診療科別 の人数	専門分野
膵がん	対応可	なし	外科	1	肝・胆・膵がん
胆道がん	対応可	なし	外科	1	肝・胆・膵がん
十二指腸・小腸がん	対応可	なし	外科	2	下部消化管
腎がん	対応可	なし	泌尿器科	1	泌尿器腫瘍
膀胱がん	対応可	なし	泌尿器科	1	泌尿器腫瘍
尿路がん	対応可	なし	泌尿器科	1	泌尿器腫瘍
副腎腫瘍	対応可	なし	泌尿器科	1	泌尿器腫瘍
前立腺がん	対応可	あり	泌尿器科	1	泌尿器腫瘍
精巣がん	対応可	なし	泌尿器科	1	泌尿器腫瘍
その他の男性生殖器がん	対応可	なし	泌尿器科	1	泌尿器腫瘍

5大がん以外のがん	セカンドオピニ オンの対応状況 (対応可・対応 不可)	セカンドオピニ オンの実績 ※平成21年1月 1日から12月31 日 (あり・なし)	セカンドオピニオンを担当する医師 ※診療科と診療科の間を1行あけてください		
			所属診療科	診療科別 の人数	専門分野
子宮がん	対応不可	なし			
卵巣がん	対応不可	なし			
その他の女性生殖器がん	対応不可	なし			
皮膚腫瘍	対応不可	なし			
悪性骨軟部腫瘍	対応不可	なし			
血液腫瘍	対応不可	なし			
小児固形腫瘍	対応不可	なし			
小児血液腫瘍	対応不可	なし			
原発不明がん	対応不可	なし			
性腺外胚細胞腫瘍	対応不可	なし			
GIST (Gastrointestinal Stromal Tumor:消化管間 質腫瘍)	対応不可	なし			

5大がん以外のがん	セカンドオピニオンの対応状況 (対応可・対応不可)	セカンドオピニオンの実績 ※平成21年1月1日から12月31日 (あり・なし)	セカンドオピニオンを担当する医師 ※診療科と診療科の間を1行あけてください		
			所属診療科	診療科別の人数	専門分野
疾患名:					
疾患名:					
疾患名:					

各治療	セカンドオピニオンの対応状況 (対応可・対応不可)	セカンドオピニオンの実績 ※平成21年1月1日から12月31日 (あり・なし)	セカンドオピニオンを担当する医師 ※診療科と診療科の間を1行あけてください		
			所属診療科	診療科別の人数	専門分野
化学療法	対応不可	なし			
放射線療法	対応不可	なし			
緩和ケア	対応不可	なし			

セカンドオピニオンに関する情報提供

期間 平成22年9月1日現在

病院名 社会福祉法人 恩賜財団 大阪府済生会千里病院

実施方法	セカンドオピニオン外来で対応	(一般外来で対応、セカンドオピニオン外来で対応、その他)
その他の場合		
セカンドオピニオンの問い合わせ先と申し込み方法	予約受付 電話	
窓口名	医事課	
電話番号	06-6871-0121	
FAX番号	06-6871-0130	
e-mail	shinryou@senri.saiseikai.or.jp	
対応時間	平日 13:00~17:00	
必要な紹介状・資料が揃わない場合の対応	受付不可	(受付不可、初診として診療科外来へ紹介、その他)
その他の場合		
セカンドオピニオンを患者本人以外への対応	本人の同意があれば可	(可、本人の同意があれば可、不可)
通常料金	45分まで 21,000円	
超過料金	30分につき 10,500円	
その他の料金 (詳細と金額)		
相談時間の制限	なし	(あり、なし)
制限がある場合の時間(分)		分

がん患者及びその家族が心の悩みや体験等を語り合うための場の設定状況

期間 平成22年4月1日～8月31日

病院名 社会福祉法人 恩賜財団 大阪府済生会千里病院

件数 0

名称	活動日時	活動場所	参加者の対象疾患名	活動内容	相談支援窓口職員の関与の有無
(例) 乳がん勉強会	年1回 10月第2月曜	相談支援センター	乳がん患者・乳がん経験者	乳がん専門医による講演・意見交換	あり
(例) 患者サロン	毎週木曜日 9-17時	病院1階受付横の部屋	がん全般	自由に立ち寄り語り合える場を提供している	なし
1	設立予定(準備中)				
2					
4					
5					
6					
7					
8					
9					
10					
11					
12					
13					
14					
15					

(別紙23)

国拠点病院が実施するがん医療に携わる医師を対象とした緩和ケア研修会への協力及び参加状況

平成21年11月～22年8月の間に実施されたもの

病院名 社会福祉法人 恩賜財団 大阪府済生会千里病院

	参加済/ 協力済	開催日	時間	実施病院、名称	開催場所	種類	参加/ 協力人数(人)	内容
(例)	参加済	4月5日	2日間	〇〇病院実施 がん診療に携わる医師に対する緩和ケア研修会	〇〇病院	講義+ワークショップ	3	開催指針で定められたプログラムに準拠したもの
(例)	協力済	8月3日	2日間	大阪〇〇緩和ケア研修会	〇〇病院	講義+ワークショップ	1	開催指針で定められたプログラムに準拠したもの 〇〇の講義に自院の医師が講師として協力
1	参加済	4月10日	2日間	市立豊中病院 平成22年度豊能2次医療圏緩和ケア研修会	千里ライフサイエンスセンター	講義+ワークショップ	5	開催指針で定められたプログラムに準拠したもの
2								
3								
4								
5								
6								
7								
8								
9								
10								

※参加/協力人数は、貴院より参加された人数を記載すること。

※国拠点病院が実施するがん医療に携わる医師を対象とした緩和ケアに関する研修とは、厚生労働省健康局長通知「がん診療に携わる医師に対する緩和ケア研修会の開催指針」(平成20年4月1日付け健発第0401016号)で示している緩和ケア標準プログラムのことである。

(別紙24)

国拠点病院が実施するがん医療に携わる医師等を対象とした がんの早期診断に関する研修への協力及び参加状況

平成22年4月～22年8月の間に実施されたもの

病院名 社会福祉法人 恩賜財団 大阪府済生会千里病院

	参加済/ 協力済	開催日	時間	実施病院、名称	対象	開催場所	種類	参加/協力 人数(人)	内容
(例)	協力済	4月12日	2時間	××病院 胃X線読影 研修会	二次医療圏内医 師	XX病院 会議室	講義	1	放射線科医師を、早期胃がん胃X線画像読影の ポイントに関する研修へ講師として派遣
(例)	参加済	8月11日	1時間	〇〇セミナー	二次医療圏内医 師・看護師	〇〇病 院	講義	4	〇〇についてのセミナーを受講
1				当該期間該当なし					
2									
3									
4									
5									
6									
7									
8									
9									
10									

※参加/協力人数は、貴院より参加された人数を記載すること。

(別紙25)

国拠点病院が実施する診療連携を行っている地域の医療機関等の 医療従事者も参加する合同のカンファレンスへの参加状況

平成22年4月～23年1月の間に実施されたもの

病院名 社会福祉法人 恩賜財団 大阪府済生会千里病

	開催日	時間	名称	対象	開催場所	参加人数 (人)	内容
(例)	4月20日	2時間	〇〇病院実施 ××地域肺がん合 同カンファレンス	二次医療圏内医療 従事者	△△病院会 議室	2	病院と在宅療養支援診療所の連携により円滑な 在宅医療への移行が可能であった症例を通じて 学ぶ「退院前カンファレンス」の開催のポイント
1			当該期間該当なし				
2							
3							
4							
5							
6							
7							
8							
9							
10							

※参加人数は、貴院より参加された人数を記載すること。

相談支援窓口の相談対応状況

期間 平成22年9月1日現在
 病院名 社会福祉法人 恩賜財団 大阪府済生会千里病院

相談支援窓口の名称	医療相談窓口(福祉相談室)	
相談支援窓口の電話番号		
問い合わせ先電話番号	06-6871-0121(代)、直通なし	
電話相談の電話番号		上記問い合わせ先と異なる場合のみにご記入ください
※相談支援窓口が独立していない場合、患者さんが最初に問い合わせる窓口	医療相談窓口(福祉相談室)	例: 医療連携室
相談支援窓口の対応曜日と対応時間		
対応曜日と対応時間	月曜日～金曜日: 午前9時から～16時 土曜日: 午前9時～12時 祝日は休み	
対面相談の対応曜日と対応時間	月曜日～金曜日: 午前9時から～16時 土曜日: 午前9時～12時 祝日は休み	上記の対応時間内で対面相談の時間設定がある場合のみ記入してください
電話相談の対応曜日と対応時間	月曜日～金曜日: 午前9時から～16時 土曜日: 午前9時～12時 祝日は休み	上記の対応時間内で電話相談の時間設定がある場合のみ記入してください
対面相談の実施	実施	(実施、未実施)
予約の要否	不要	(必要、不要)
時間制限の有無	なし	(あり、なし)
制限がある場合の時間(分)		
電話相談の実施	実施	(実施、未実施)
予約の要否	不要	(必要、不要)
時間制限の有無	なし	(あり、なし)
制限がある場合の時間(分)		
FAX相談の実施	未実施	(実施、未実施)
FAX相談のためのFAX番号		
e-mail相談の実施	未実施	(実施、未実施)
e-mail相談のためのe-mail		
相談員の職種	社会福祉士、看護師、医師	
ピアサポート提供の有無	なし	(あり、なし)
ありの場合は具体的な活動内容を記載してください		※ピアサポートとは、がんを経験された方やご家族による支援活動を指しています
相談者が利用できる資料	パンフレット等	例: 図書、雑誌、ビデオ・DVD、パンフレット、インターネット
うち参考図書の冊数(冊)		※雑誌と冊子を含まず
自施設を受診していない患者さんやご家族の利用	可	(可、不可)
地域の患者会の情報提供の有無	なし	(あり、なし)
提供可能な地域の患者会の数		

相談支援に関し十分な経験を有するがん患者団体との連携協力体制構築の取り組みの状況

病院名 社会福祉法人 恩賜財団 大阪府済生会千里病院

	がん患者団体名	活動内容	相談支援窓口 職員の関与の 有無
	(例)XX病院血液がん患者の会	3ヶ月に1回、患者会と共同で、勉強会を開催して、その中で相談会も実施している。	あり
1	千里ペインクリニック家族会	1年に1回、患者・患者家族・千里ペインクリニックと共同で、勉強会を開催して、その中で相談会も実施している。	あり
2			
4			
5			
6			
7			
8			
9			
10			

がんの診療に関連した患者・医療者向け各種問い合わせ窓口

期間 平成22年9月1日現在

病院名 社会福祉法人 恩賜財団 大阪府済生会千里病院

1.セカンドオピニンの問い合わせ窓口

※1)または2)がはいの場合は、窓口の詳細を記入してください。

1)自施設のセカンドオピニンについて、地域の患者さんやご家族向けの問い合わせ窓口がある		はい
地域の患者さんやご家族向けの問い合わせ窓口	窓口名	セカンドオピニオン予約受付
	電話	06-6871-0121(内線323)
	FAX	
	電子メール	
	受付時間	問い合わせ・・・平日9:00～17:00 予約受付・・・平日13:00～17:00
	ホームページのURL	http://www.senri.saiseikai.or.jp/gairai/second.html
2)自施設のセカンドオピニンについて、地域の医療者向けの問い合わせ窓口がある		はい
地域の医療者向けの問い合わせ窓口	窓口名	地域医療連絡室
	電話	06-6871-0121
	FAX	
	電子メール	
	受付時間	問い合わせ・・・平日9:00～17:00
	ホームページのURL	http://www.senri.saiseikai.or.jp/gairai/second.html

2.緩和ケアの問い合わせ窓口

※2)または3)がはいの場合は、窓口の詳細を記入してください。

1)緩和ケア外来で自施設以外で原疾患の診療を受けている、または、診療を受けた患者さんを受け入れている		はい
2)自施設の緩和ケアについて、地域の患者さんやご家族向けの問い合わせ窓口がある		はい
地域の患者さんやご家族向けの問い合わせ窓口	窓口名	外科
	電話	06-6871-0121
	FAX	
	電子メール	
	受付時間	問い合わせ・・・平日9:00～17:00
	ホームページのURL	
3)自施設の緩和ケアについて、地域の医療者向けの問い合わせ窓口がある		はい
地域の医療者向けの問い合わせ窓口	窓口名	地域医療連絡室
	電話	06-6871-0121
	FAX	
	電子メール	
	受付時間	問い合わせ・・・平日9:00～17:00
	ホームページのURL	

3.緩和ケア病棟の問い合わせ窓口

※2)または3)がはいの場合は、窓口の詳細を記入してください。

1)緩和ケア病棟で自施設以外で原疾患の診療を受けている、または、診療を受けた患者さんを受け入れている		いいえ
2)自施設の緩和ケア病棟について、地域の患者さんやご家族向けの問い合わせ窓口がある		いいえ
地域の患者さんやご家族向けの問い合わせ窓口	窓口名	
	電話	
	FAX	
	電子メール	
	受付時間	
	ホームページのURL	
3)自施設の緩和ケア病棟について、地域の医療者向けの問い合わせ窓口がある		いいえ
地域の医療者向けの問い合わせ窓口	窓口名	
	電話	
	FAX	
	電子メール	
	受付時間	
	ホームページのURL	

4.臨床試験・治験の問い合わせ窓口

※1)または2)がはいの場合は、窓口の詳細を記入してください。

1)自施設で実施している臨床試験・治験について、地域の患者さんやご家族向けの問い合わせ窓口が一本化している		はい
地域の患者さんやご家族向けの問い合わせ窓口	窓口名	総務
	電話	06-6871-0121
	FAX	
	電子メール	
	受付時間	問い合わせ・・・平日9:00～17:00
	ホームページのURL	
2)自施設で実施している臨床試験・治験について、地域の医療者向けの問い合わせ窓口が一本化している		はい
地域の医療者向けの問い合わせ窓口	窓口名	総務
	電話	06-6871-0121
	FAX	
	電子メール	
	受付時間	問い合わせ・・・平日9:00～17:00
	ホームページのURL	

■ がんの診療に関する専門外来の問い合わせ窓口について

1. ストーマ外来についての問い合わせ窓口

※3) または4) がはいの場合は窓口の詳細を記入してください。

1) ストーマ外来がある		はい
2) ストーマ外来で自施設以外で原疾患の診療を受けている、または、診療を受けた患者さんを受け入れている		はい
3) 自施設のストーマ外来について、地域の患者さんやご家族向けの問い合わせ窓口がある		はい
地域の患者さんやご家族向けの問い合わせ窓口	窓口名	外科
	電話	06-6871-0121
	FAX	
	電子メール	
	受付時間	問い合わせ・・・平日9:00～17:00
	ホームページのURL	http://www.senri.saiseikai.or.jp/gairai/second.html
4) 自施設のストーマ外来について、医療者向けの問い合わせ窓口がある		はい
地域の医療者向けの問い合わせ窓口	窓口名	地域医療連絡室
	電話	06-6871-0121
	FAX	
	電子メール	
	受付時間	問い合わせ・・・平日9:00～17:00
	ホームページのURL	http://www.senri.saiseikai.or.jp/gairai/second.html

2. リンパ浮腫外来の問い合わせ窓口

※3) または4) がはいの場合は窓口の詳細を記入してください。

1) リンパ浮腫外来がある		いいえ
2) リンパ浮腫外来で自施設以外で原疾患の診療を受けている、または、診療を受けた患者さんを受け入れている		いいえ
3) 自施設のリンパ浮腫外来について、地域の患者さんやご家族向けの問い合わせ窓口がある		いいえ
地域の患者さんやご家族向けの問い合わせ窓口	窓口名	
	電話	
	FAX	
	電子メール	
	受付時間	
	ホームページのURL	
3) 自施設のリンパ浮腫外来について、地域の医療者向けの問い合わせ窓口がある		いいえ
地域の医療者向けの問い合わせ窓口	窓口名	
	電話	
	FAX	
	電子メール	
	受付時間	
	ホームページのURL	

3.その他の外来でのケアについての問い合わせ窓口

1)		の問い合わせ窓口	※セルの中にその他の外来でのケアの名称を記入してください ※(2)または(3)がはいの場合は、窓口の詳細を記入してください
(1)自施設の		で自施設以外で原疾患の診療を受けている、または、診療を受けた患者さんを受け入れている	
(2)自施設の		について、患者さんやご家族向けの問い合わせ窓口がある	
地域の患者さんやご家族向けの問い合わせ窓口	窓口名		
	電話		
	FAX		
	電子メール		
	受付時間		
	ホームページのURL		
(3)自施設の		について、医療者向けの問い合わせ窓口がある	
地域の医療者向けの問い合わせ窓口	窓口名		
	電話		
	FAX		
	電子メール		
	受付時間		
	ホームページのURL		
2)		の問い合わせ窓口	※セルの中にその他の外来でのケアの名称を記入してください ※(2)または(3)がはいの場合は、窓口の詳細を記入してください
(1)自施設の		で自施設以外で原疾患の診療を受けている、または、診療を受けた患者さんを受け入れている	
(2)自施設の		について、患者さんやご家族向けの問い合わせ窓口がある	
地域の患者さんやご家族向けの問い合わせ窓口	窓口名		
	電話		
	FAX		
	電子メール		
	受付時間		
	ホームページのURL		
(3)自施設の		について、医療者向けの問い合わせ窓口がある	
地域の医療者向けの問い合わせ窓口	窓口名		
	電話		
	FAX		
	電子メール		
	受付時間		
	ホームページのURL		

3)		の問い合わせ窓口 い	※セルの中にその他の外来でのケアの名称を記入してください ※(2)または(3)がはいの場合は、窓口の詳細を記入してくださ
(1)自施設の		で自施設以外で原疾患の診療を受けている、または、診療を受けた患者さんを受け入れている	
(2)自施設の		について、患者さんやご家族向けの問い合わせ窓口がある	
地域の患者さんやご家族向けの問い合わせ窓口		窓口名	
		電話	
		FAX	
		電子メール	
		受付時間	
		ホームページのURL	
(3)自施設の		について、医療者向けの問い合わせ窓口がある	
地域の医療者向けの問い合わせ窓口		窓口名	
		電話	
		FAX	
		電子メール	
		受付時間	
		ホームページのURL	
4)		の問い合わせ窓口 い	※セルの中にその他の外来でのケアの名称を記入してください ※(2)または(3)がはいの場合は、窓口の詳細を記入してくださ
(1)自施設の		で自施設以外で原疾患の診療を受けている、または、診療を受けた患者さんを受け入れている	
(2)自施設の		について、患者さんやご家族向けの問い合わせ窓口がある	
地域の患者さんやご家族向けの問い合わせ窓口		窓口名	
		電話	
		FAX	
		電子メール	
		受付時間	
		ホームページのURL	
(3)自施設の		について、医療者向けの問い合わせ窓口がある	
地域の医療者向けの問い合わせ窓口		窓口名	
		電話	
		FAX	
		電子メール	
		受付時間	
		ホームページのURL	

院内がん登録の登録実施項目

がん診療連携拠点病院 院内がん登録 標準登録様式 2006年度版修正版

2006年度版修正版項目	
◆	: 必須項目
●	: 標準項目

自施設で全がんに対して登録している項目に「○」、全がんでなく一部のがん種に限っての登録項目に「△」、非登録項目に「×」を右の「登録している項目」欄に全項目について記入すること。

大項目	項目番号	項目名	必須／標準の別	登録している項目	
基本情報	10	患者ID番号	◆●	○	
	20	重複番号	●	○	
	40	氏名	◆●	○	
	50	性別	◆●	○	
	60	生年月日	◆●	○	
	診断情報	90	診断時都道府県コード	●	○
100		診断時住所(詳細)	●	○	
101		診断時住所(市区町村)	◆	○	
110		当該腫瘍初診日	●	○	
130		診断日1(他施設診断日)	●	○	
140		診断日2(自施設診断日)	●	○	
141		診断日	◆	○	
150		来院経路	●	○	
152		発見経緯	●	○	
153		来院・発見の経緯	◆	○	
160		診断区分(診断結果)	●	○	
161		診断施設	●	○	
170		治療方針	●	○	
180		症例区分	●	○	
182		診断及び初回治療・経過観察が行われた施設の別	◆	○	
腫瘍情報		200	診断名コード	◆●	○
		210	診断名テキスト	◆●	○
		220	部位の側性	●	○
	230	治療前	●(5部位)	○	
	231	治療前のステージ(主要5部位)	◆(5部位)	○	
	232	治療前	●(肝がん)	○	
	240	TNM分類(UICC)T分類		○	
	250	TNM分類(UICC)N分類	●(5部位)	○	
	260	TNM分類(UICC)M分類		○	
	270	術後病理学的	●(5部位)	○	
	280	pTNM分類(UICC)pT分類		○	
	290	pTNM分類(UICC)pN分類	●(5部位)	○	
300	pTNM分類(UICC)pM分類		○		
腫瘍情報	310	進展度(治療前)	●	○	
	320	進展度(術後病理学的)	●	○	
	330	組織診断名コード	◆●	○	
	340	組織診断名テキスト	◆●	○	
	350	診断根拠	●	○	
	351	病理組織標本由来	●	○	
	352	診断に寄与した検査	◆	○	
	460	外科的	◆●	○	
	480	・内視鏡的	●●	○	
	500	・体腔鏡的	◆●	○	
	520	治療	●	○	
	530	入院日(初回治療)	●	○	
	550	放射線治療	◆●	○	
	560	化学療法	◆●	○	
	570	免疫療法・BRM	●	○	
	580	内分泌療法	●	○	
	590	TAE	●	○	
	600	PEIT	●	○	
610	温熱療法	●	○		
620	レーザー等治療(焼灼)	●	○		
629	その他の治療	●	○		
予後情報	640	生存最終確認日	◆●	○	
	650	死亡日	◆●	○	
	660	予後調査結果	●	○	
	720	予後調査方法	●	○	
その他	860	登録日	●	○	
	861	最終更新日	◆	○	
	870	定義バージョン	●	○	

※ 項目の定義については、
「がん診療連携拠点病院 院内がん登録 標準登録様式 2006年度版 修正版」を参照すること
http://ganjoho.ncc.go.jp/hospital/cancer_registration/registration01.html

(別紙30)

患者・府民を対象としたがんに関する講演会の実施状況

平成22年4月～8月の間に実施したもの

病院名 社会福祉法人 恩賜財団 大阪府済生会千里病院

	開催日	時間	名称	開催場所	種類	参加人数	講師	内容
(例)	4月26日	3時間	** 病院がん市民講演会	〇〇市民ホール	セミナー	200人	院内1人 院外2人	科学的根拠に基づくがん検診について
1			当該期間は無し					
2								
3								
4								
5								
6								
7								
8								
9								
10								
11								
12								
13								
14								
15								

府民へのメッセージ

社会福祉法人 恩賜財団 大阪府済生会千里病院

府民へのメッセージ(各項目200字以内)

大阪府がん診療拠点病院として

当院では5大がんについて各種ガイドラインをベースに内科、外科、放射線科を中心として共同で治療方針を十分に検討した上で、個々の患者様に最適の治療を提供しています。実際の治療に当たっては看護部を中心としたコメディカルと協力して最善の治療を実践しています。

がん診療に関する当院の特長

当院では5大がんを含め消化器、呼吸器、乳腺・内分泌、泌尿器、婦人科、口腔外科等の悪性疾患に対して内視鏡下治療・手術・抗がん剤などを用いる薬物療法など、最新の標準治療、低侵襲治療を提供することに努めています。

相談支援窓口について

患者さんご本人・ご家族の方の様々なお悩み・ご相談に対して、医療相談窓口でお話をお伺いし、その内容に応じ医療ソーシャルワーカー・医師・看護師等の専門のスタッフをご紹介します。問題解決に向けたお手伝いをさせていただきます。

緩和ケアの提供体制について

当院では患者さんの生き方を尊重しながら心のこもった緩和ケアをモットーに日々取り組んでおります。緩和ケアチームに医師、看護師、薬剤師、栄養士、福祉士が所属し、身体的苦痛はもちろん、病気の悩みなど精神的な痛みの軽減や社会的支援の受け方の援助ができるように主治医と協力しています。